

SEPARATORY WĘGLOWODORÓW

DELFIN HD H-O-BP10



SEPARATORY WĘGLOWODORÓW HYBRYDA Z ODMULACZEM Z BY-PASSEM 10-KROTNYM

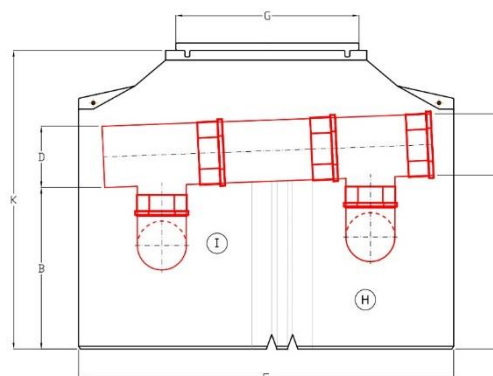
➤ PRZEZNACZENIE

Zgodnie z europejską normą PN-EN 858 separatory węglowodorów przeznaczone są do podczyszczania wód opadowych, roztopowych i poprocesowych z terenów zagrożonych skażeniem substancjami ropopochodnymi np. stacji benzynowych, parkingów, myjni samochodowych, zakładów przemysłowych, centrów magazynowania paliw, dróg itp.

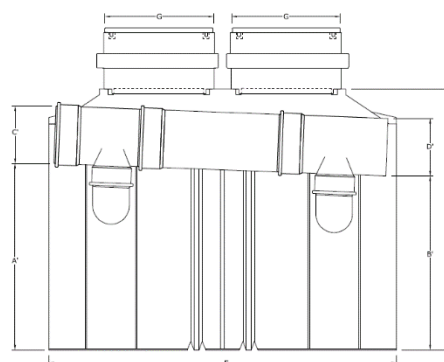
➤ INFORMACJE TECHNICZNE

- Przepływ nominalny: do 40 l/s
- Przepływ maksymalny: do 400 l/s
- Pojemność zbiornika: do 10 000 l
- Objętość komory odmulania: do 4500 l
- Redukcja węglowodorów poniżej 0,1 mg/dm³
- Pojemność gromadzenia cieczy lekkiej do 904 l
- Maksymalna wysokość warstwy cieczy lekkiej: do 0,2 m
- Automatyczne zamknięcie pływakowe
- Deflektor do stabilizacji przepływu
- Uchwyty do podnoszenia
- Zbiornik zintegrowany z komorą odmulania
- Włazy: 950 x 750 mm
- Opcja:
 - alarmy przepełnienia,
 - grubości warstwy oleju i osadu
 - nadstawka NSP 950 z pokrywą PKP 950
 - adapter okrągły pod wąż żeliwny – wersja A

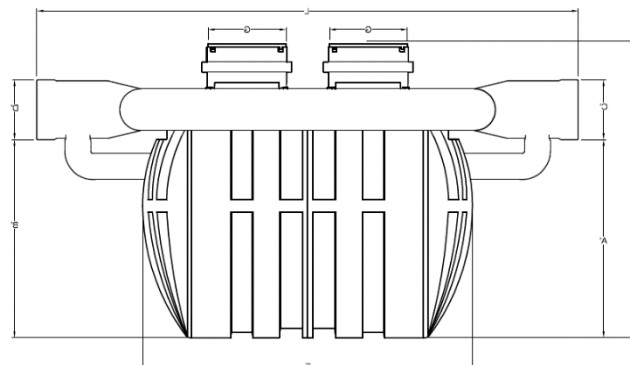
(1)



(2)



(3)



Przykład:

1. Separator **DELFIN HD H-O 3-BP10**
2. Separator **DELFIN HD H-O 8-BP10**
3. Separator **DELFIN HD H-O 30-BP10**

Delfin Sp. z o.o.

Chorzowska 22 | 25-852 Kielce | tel. +48 41 27 83 555 | www.delfin-polska.pl | handlowy@delfin-polska.pl | export@delfin-polska.pl
NIP 959-10-41-589 | REGON 290789698 | KRS 0000083717

SEPARATORY WĘGLOWODORÓW

DELFIN HD H-O-BP10



SEPARATORY WĘGLOWODORÓW HYBRYDA Z ODMULACZEM Z BY-PASSEM 10-KROTNYM

► WYMIARY

Symbol	Przepły w nominalny / maksymalny [l/s]	Pojemność zbiornika [l]	Średnica wlotu / wylotu [mm]	Wysok. dopływu [mm]	Wysok. odpływu [mm]	Wymiary zbiornika [mm]			Komora odmulania [l]	Komora separacji [l]	Pojemność gromadzenia cieczy lekkiej [l]	Wysokość warstwy cieczy lekkiej [m]	Waga [kg]	Liczba włązków
						C/D	A	B						
DELFIN HD H-O 3-BP10	3 i 30	1550	250	700	650	1530	1000	1220	310	380	169	0,13	175	1
DELFIN HD H-O 4-BP10	4 i 40	1550	250	710	660	1530	1000	1220	400	400	169	0,13	180	1
DELFIN HD H-O 6-BP10	6 i 60	2100	315	1080	1030	1530	1000	1590	670	780	199	0,153	225	1
DELFIN HD H-O 8-BP10	8 i 80	3200	315	1030	980	2250	1000	1600	1150	880	297	0,153	280	2
DELFIN HD H-O 10-BP10	10 i 100	3200	400	1140	1090	2250	1000	1600	1200	960	297	0,153	295	2
DELFIN HD H-O 15-BP10	15 i 150	4300	450	1150	1100	2400	1200	1800	1580	1150	374	0,153	365	2
DELFIN HD H-O 20-BP10	20 i 200	4300	500	1270	1220	2400	1200	1800	2000	1250	374	0,153	380	2
DELFIN HD H-O 30-BP10	30 i 300	10000	560 (2X400)	1960	1920	3080	2240	2450	4000	4000	904	0,2	800	2
DELFIN HD H-O 40-BP10	40 i 400	10000	630 (2X450)	1960	1920	3080	2240	2450	4500	4500	904	0,2	890	2

Uwaga: możliwość konfiguracji parametrów urządzenia (np. średnica rur, wielkości przepływów) według zapotrzebowania klienta.

Delfin Sp. z o.o.

Chorzowska 22 | 25-852 Kielce | tel. +48 41 27 83 555 | www.delfin-polska.pl | handlowy@delfin-polska.pl | export@delfin-polska.pl
NIP 959-10-41-589 | REGON 290789698 | KRS 0000083717

Copyright Delfin Sp. z o.o. Wszelkie prawa zastrzeżone. Firma Delfin Sp. z o.o. zastrzega możliwość wprowadzenia zmian w konstrukcji urządzeń bez uprzedniego powiadomienia.