

# SEPARATOR WĘGLOWODORÓW

## DELFIN HD H-O -BP5



## SEPARATOR WĘGLOWODORÓW HYBRYDOWY Z ODMULACZEM Z BY-PASSEM 5-KROTNYM

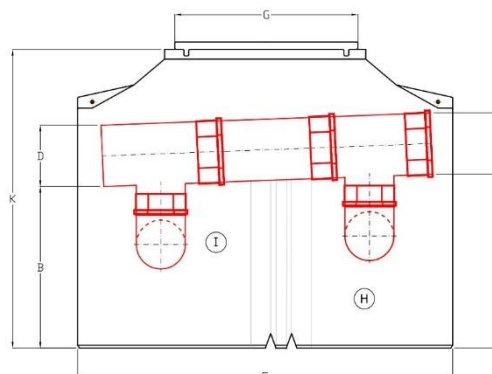
### ➤ PRZEZNACZENIE

Zgodnie z europejską normą PN-EN 858 separatory węglowodorów przeznaczone są do podczyszczania wód opadowych, roztopowych i poprocesowych z terenów zagrożonych skażeniem substancjami ropopochodnymi np. stacji benzynowych, parkingów, myjni samochodowych, zakładów przemysłowych, centrów magazynowania paliw, dróg itp.

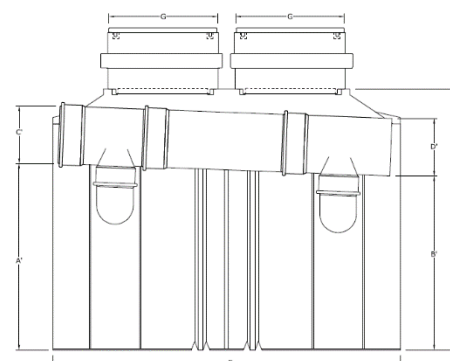
### ➤ INFORMACJE TECHNICZNE

- Przepływ nominalny: do 40 l/s
- Przepływ maksymalny: do 200 l/s
- Pojemność zbiornika: do 10 000 l
- Objętość komory odmulania: do 4500 l
- Redukcja węglowodorów poniżej 0,1 mg/dm<sup>3</sup>
- Pojemność gromadzenia cieczy lekkich: do 904 l
- Maksymalna wysokość warstwy cieczy lekkiej do 0,2 m
- Automatyczne zamknięcie pływakowe
- Deflektor do stabilizacji przepływu
- Uchwyty do podnoszenia
- Zbiornik zintegrowany z komorą odmulania
- Włazy: 950 x 750 mm
- Opcja:
  - alarmy przepełnienia, grubości warstwy oleju i osadu
  - Nadstawka NSP 950 z pokrywą PKP 950
  - Adapter okrągły pod właz żeliwny – wersja A

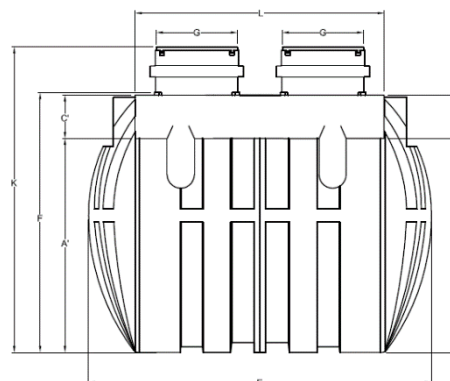
(1)



(2)



(3)



### Przykład:

1. Separator **DELFIN HD H-O 3 -BP5**
2. Separator **DELFIN HD H-O 8-BP5**
3. Separator **DELFIN HD H-O 30-BP5**

### Delfin Sp. z o.o.

Chorzowska 22 | 25-852 Kielce | tel. +48 41 27 83 555 | [www.delfin-polska.pl](http://www.delfin-polska.pl) | [handlowy@delfin-polska.pl](mailto:handlowy@delfin-polska.pl) | [export@delfin-polska.pl](mailto:export@delfin-polska.pl)  
NIP 959-10-41-589 | REGON 290789698 | KRS 0000083717

# SEPARATORY WĘGLOWODORÓW

## DELFIN HD H-O-BP5



### SEPARATORY WĘGLOWODORÓW HYBRYDA Z ODMULACZEM Z BY-PASSEM 5-KROTNYM

➤ WYMIARY

Symbol	Przepły w nominalny / maksymalny [l/s]	Pojemność zbiornika [l]	Średnica wlotu / wylotu [mm]	Wysok. dopływu [mm]	Wysok. odpływu [mm]	Wymiary zbiornika [mm]			Komora odmulania [l]	Komora separacji [l]	Pojemność gromadzenia cieczy lekkiej [l]	Wysokość warstwy cieczy lekkiej [m]	Waga [kg]	Liczba włazów
						długość E	szerokość F	wysokość K						
			C/D	A	B				H	I	Vcl	Hcl		G
<b>DELFIN HD H-O 3 -BP5</b>	3 i 15	1550	200	700	650	1530	1000	1220	310	380	169	0,13	160	1
<b>DELFIN HD H-O 4 -BP5</b>	4 i 20	1550	200	710	660	1530	1000	1220	400	400	169	0,13	165	1
<b>DELFIN HD H-O 6 -BP5</b>	6 i 30	2100	250	1080	1030	1530	1000	1590	670	780	199	0,153	200	1
<b>DELFIN HD H-O 8 -BP5</b>	8 i 40	3200	250	1030	980	2250	1000	1600	1150	880	297	0,153	255	2
<b>DELFIN HD H-O 10 -BP5</b>	10 i 50	3200	315	1140	1090	2250	1000	1600	1200	960	297	0,153	280	2
<b>DELFIN HD H-O 15 -BP5</b>	15 i 75	4300	315	1150	1100	2400	1200	1800	1580	1150	374	0,153	340	2
<b>DELFIN HD H-O 20 -BP5</b>	20 i 100	4300	400	1270	1220	2400	1200	1800	2000	1250	374	0,153	360	2
<b>DELFIN HD H-O 30 -BP5</b>	30 i 150	10000	450	1960	1920	3080	2240	2450	4000	4000	904	0,2	595	2
<b>DELFIN HD H-O 40 -BP5</b>	40 i 200	10000	500	1960	1920	3080	2240	2450	4500	4500	904	0,2	630	2

Uwaga: możliwość konfiguracji parametrów urządzenia (np. średnica rur, wielkości przepływów) według zapotrzebowania klienta.

**Delfin Sp. z o.o.**

Chorzowska 22 | 25-852 Kielce | tel. +48 41 27 83 555 | [www.delfin-polska.pl](http://www.delfin-polska.pl) | [handlowy@delfin-polska.pl](mailto:handlowy@delfin-polska.pl) | [export@delfin-polska.pl](mailto:export@delfin-polska.pl)  
NIP 959-10-41-589 | REGON 290789698 | KRS 0000083717

Copyright Delfin Sp. z o.o. Wszelkie prawa zastrzeżone. Firma Delfin Sp. z o.o. zastrzega możliwość wprowadzenia zmian w konstrukcji urządzeń bez uprzedniego powiadomienia.