

# SEPARATORY WĘGLOWODORÓW

## DELFIN HD S-O-BP5



### SEPARATORY WĘGLOWODORÓW STANDARD Z ODMULACZEM Z BY-PASSEM 5-KROTNYM

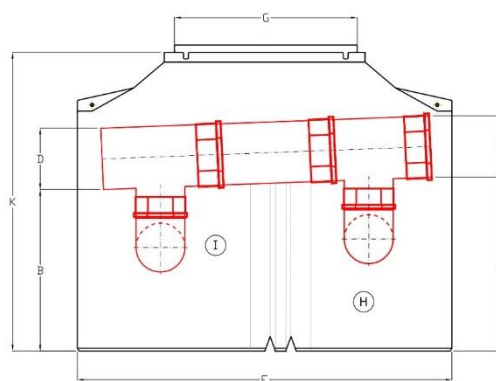
#### ➤ PRZEZNACZENIE

Zgodnie z europejską normą PN-EN 858 separatory węglowodorów przeznaczone są do podczyszczania wód opadowych, roztopowych i poprocesowych z terenów zagrożonych skażeniem substancjami ropopochodnymi np. stacji benzynowych, parkingów, myjni samochodowych, zakładów przemysłowych, centrów magazynowania paliw, dróg itp.

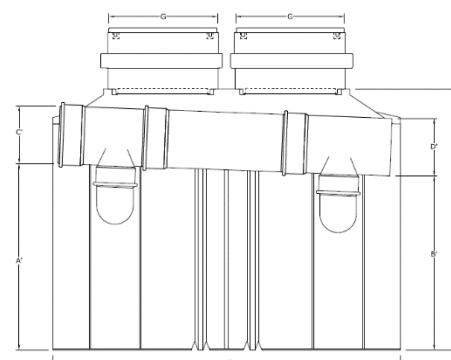
#### ➤ INFORMACJE TECHNICZNE

- Przepływ nominalny: do 40 l/s
- Przepływ maksymalny: do 200 l/s
- Pojemność zbiornika: do 10 000 l
- Objętość komory odmulania: do 4500 l
- Redukcja węglowodorów poniżej 5 mg/dm<sup>3</sup>
- Pojemność gromadzenia cieczy lekkich: do 904 l
- Maksymalna wysokość warstwy cieczy lekkiej: do 0,2 m
- Automatyczne zamknięcie pływakowe
- Deflektor do stabilizacji przepływu
- Uchwyty do podnoszenia
- Zbiornik zintegrowany z komorą odmulania
- Włazy: 950 x 750 mm
- Opcja:
  - alarmy przepełnienia,
  - grubości warstwy oleju i osadu
  - nadstawka NSP 950 z pokrywą PKP 950
  - adapter okrągły pod włącz żeliwny – wersja A

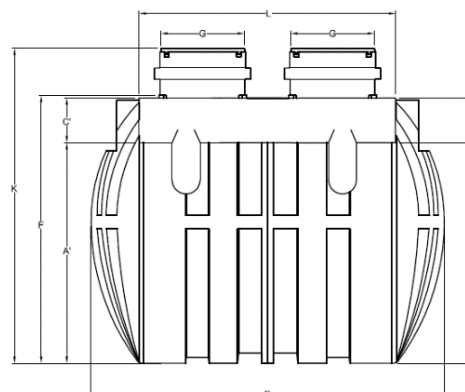
(1)



(2)



(3)



#### Przykład:

1. Separator **DELFIN HD S-O 3-BP5**
2. Separator **DELFIN HD S-O 8-BP5**
3. Separator **DELFIN HD S-O 30-BP5**

#### Delfin Sp. z o.o.

Chorzowska 22 | 25-852 Kielce | tel. +48 41 27 83 555 | [www.delfin-polska.pl](http://www.delfin-polska.pl) | [handlowy@delfin-polska.pl](mailto:handlowy@delfin-polska.pl) | [export@delfin-polska.pl](mailto:export@delfin-polska.pl)  
NIP 959-10-41-589 | REGON 290789698 | KRS 0000083717

# SEPARATORY WĘGLOWODORÓW

## DELFIN HD S-O-BP5



### SEPARATORY WĘGLOWODORÓW STANDARD Z ODMULACZEM Z BY-PASSEM 5-KROTNYM

#### WYMIARY

Symbol	Przepły w nominalny / maksymalny [l/s]	Pojemność zbiornika [l]	Średnica wlotu / wylotu [mm]	Wysok. dopływu [mm]	Wysok. odpływu [mm]	Wymiary zbiornika [mm]			Komora odmulania [l]	Komora separacji [l]	Pojemność gromadzenia cieczy lekkiej [l]	Wysokość warstwy cieczy lekkiej [m]	Waga [kg]	Liczba włązów
						długość E	szerokość F	wysokość K						
			C/D	A	B				H	I	Vcl	Hcl		G
<b>DELFIN HD S-O 3-BP5</b>	3 i 15	1550	200	700	650	1530	1000	1220	310	380	169	0,13	155	1
<b>DELFIN HD S-O 4-BP5</b>	4 i 20	1550	200	710	660	1530	1000	1220	400	400	169	0,13	160	1
<b>DELFIN HD S-O 6-BP5</b>	6 i 30	2100	250	1080	1030	1530	1000	1590	670	780	199	0,153	195	1
<b>DELFIN HD S-O 8-BP5</b>	8 i 40	3200	250	1030	980	2250	1000	1600	1150	880	297	0,153	250	2
<b>DELFIN HD S-O 10-BP5</b>	10 i 50	3200	315	1140	1090	2250	1000	1600	1200	960	297	0,153	275	2
<b>DELFIN HD S-O 15-BP5</b>	15 i 75	4300	315	1150	1100	2400	1200	1800	1850	1150	374	0,153	335	2
<b>DELFIN HD S-O 20-BP5</b>	20 i 100	4300	400	1270	1220	2400	1200	1800	2000	1350	374	0,153	355	2
<b>DELFIN HD S-O 30-BP5</b>	30 i 150	10000	450	1960	1920	3080	2240	2450	4000	4000	904	0,2	580	2
<b>DELFIN HD S-O 40-BP5</b>	40 i 200	10000	500	1960	1920	3080	2240	2450	4500	4500	904	0,2	620	2

Uwaga: możliwość konfiguracji parametrów urządzenia (np. średnica rur, wielkości przepływów) według zapotrzebowania klienta.

#### Delfin Sp. z o.o.

Chorzowska 22 | 25-852 Kielce | tel. +48 41 27 83 555 | [www.delfin-polska.pl](http://www.delfin-polska.pl) | [handlowy@delfin-polska.pl](mailto:handlowy@delfin-polska.pl) | [export@delfin-polska.pl](mailto:export@delfin-polska.pl)  
NIP 959-10-41-589 | REGON 290789698 | KRS 0000083717

Copyright Delfin Sp. z o.o. Wszelkie prawa zastrzeżone. Firma Delfin Sp. z o.o. zastrzega możliwość wprowadzenia zmian w konstrukcji urządzeń bez uprzedniego powiadomienia.