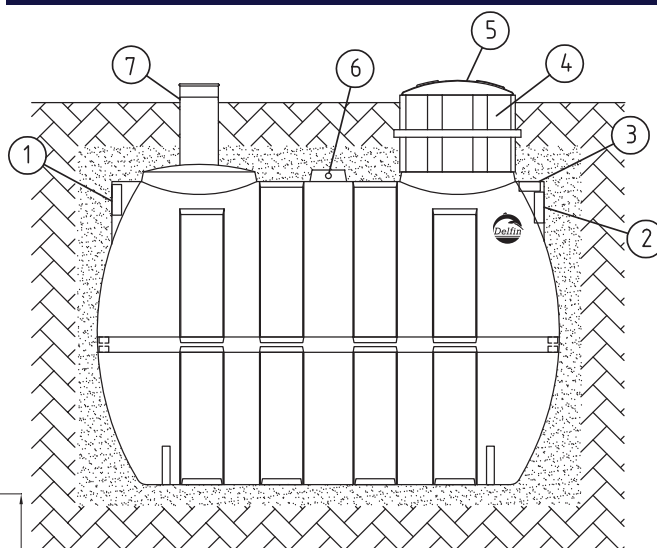


### INFORMACJE TECHNICZNE

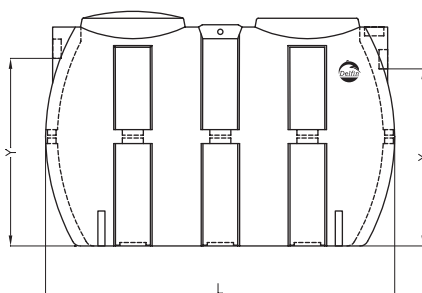
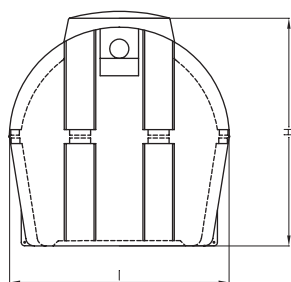
- » Materiał: polietylen PE-HD
- » Kolektor wlotowy PCV Ø110
- » Niewymienny kosz filtracyjny z wypełnieniem z tworzyw sztucznych
- » Możliwość zamontowania dodatkowego włazu PCV Ø200
- » Wytłoczony otwór wentylacyjny PCV Ø110
- » Odporny na nasyp 80 cm
- » Wlot PCV Ø160; wylot PCV Ø110 lub 160 (zależnie od modelu)
- » Polietylenowe nadstawki i pokrywa z zakręcanym zamknięciem typu 'twist'
- » Trwała konstrukcja zapewniająca szczelność i odporność na przemieszczanie się warstw gruntu

### PRZEZNACZENIE

Pierwszy etap oczyszczania ścieków bytowo-gospodarczych.



1. Wlot Ø160
2. Wylot Ø110 lub 160
3. Otwór do dodatkowej wentylacji Ø110
4. Nadstawka NSO 600
5. Pokrywa PKO 600
6. Uchwyt do podnoszenia
7. Dodatkowy wąż



### WYMIARY

SYMBOL	DŁUGOŚĆ L [mm]	SZEROKOŚĆ I [mm]	WYSOKOŚĆ H [mm]	WYSOKOŚĆ WLOTU Y [mm]	WYSOKOŚĆ WYLOTU X [mm]	WAGA [kg]	OBJĘTOŚĆ V [l]
DELFIN PREMIUM 2000	2000	1260	1300	1075	1015	100	2000
DELFIN PREMIUM 3000	2300	1380	1500	1280	1240	120	3000
DELFIN PREMIUM 4000	2400	1700	1620	1400	1380	140	4000
DELFIN PREMIUM 5000	2400	1700	1750	1540	1500	160	5000

Nadstawka NSO 600 - wysokość 400 mm; średnica Ø600 mm  
Pokrywa PKO 600 - średnica Ø600 mm

ZGODNOŚĆ Z NORMĄ  
PN-EN 12566-1+A1:2006

