

# PRZYDOMOWA OCZYSZCZALNIA ŚCIEKÓW

## DELFIN PRO PREMIUM

Technologia osadu czynnego



► Przydomowa oczyszczalnia ścieków DELFIN PRO PREMIUM to przepływowy reaktor zbudowany w jednym zbiorniku podzielonym na trzy komory:

- 1 komora – osadnik wstępny
- 2 komora – komora napowietrzania
- 3 komora – osadnik wtórny

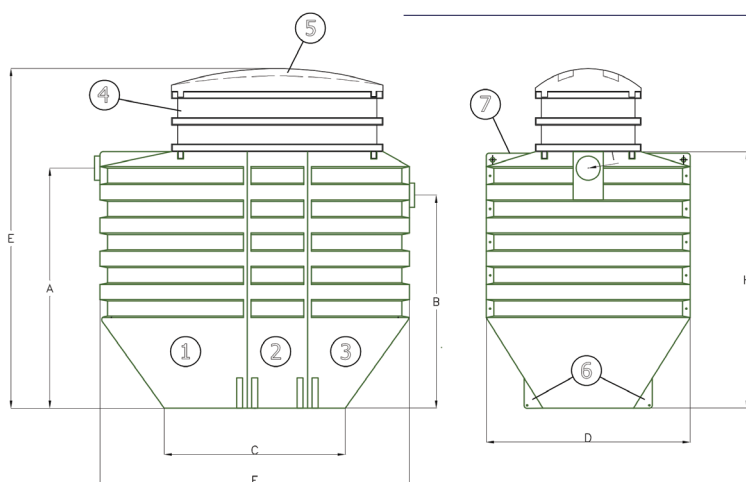
### ► INFORMACJE TECHNICZNE

- » Szafka sterująca ze sterownikiem i dyfuzorem
- Niskie zapotrzebowanie na energię – 0,36 kWh/d
- » Materiał: wysoko zagęszczony polietylen
- » Nadstawka NSE 140 - wysokość: 350 mm
- » Pokrywa PKE 140



TYP	LICZBA RLM*	WYDAJNOŚĆ [m <sup>3</sup> /d]	OBJĘTOŚĆ [l]	OBJĘTOŚĆ 1 KOMORY [l]	OBJĘTOŚĆ 2 KOMORY [l]	OBJĘTOŚĆ 3 KOMORY [l]	POTRZEBNA POWIERZCHNIA [m <sup>2</sup> ]
PRO 6	6	0,9	2560	1260	660	640	2,6
PRO 12	12	1,8	4500	2190	1230	1080	4,9

\*RLM – Równoważna Liczba Mieszkańców



#### LEGENDA

1. Osadnik wstępny
2. Komora napowietrzania
3. Osadnik wtórny
4. Nadstawka NSE 140
5. Pokrywa PKE 140
6. Uchwyty do kotwienia
7. Uchwyty do podnoszenia

#### WYMIARY [mm]

TYP	A	B	C	D	E	F	H	I
PRO 6	1590	1410	1200	1350	2250	2050	1700	Ø160
PRO 12	1900	1660	1520	1800	2450	2300	1900	Ø160



ZGODNOŚĆ Z NORMĄ  
PN-EN 12566-3+A2:2013

Delfin Sp. z o.o.

Chorzowska 22 | 25-852 Kielce | tel. +48 41 27 83 555 | www.delfin-polska.pl | handlowy@delfin-polska.pl | export@delfin-polska.pl  
NIP 959-10-41-589 | REGON 290789698 | KRS 0000083717

Copyright Delfin Sp. z o.o. Wszelkie prawa zastrzeżone. Firma Delfin Sp. z o.o. zastrzega możliwość wprowadzenia zmian w konstrukcji urządzeń bez uprzedniego powiadomienia.