

# ZBIORNIK NA WODĘ DESZCZOWĄ

## DELFIN RAIN Z POMPĄ CIŚNIENIOWĄ (WERSJA B)

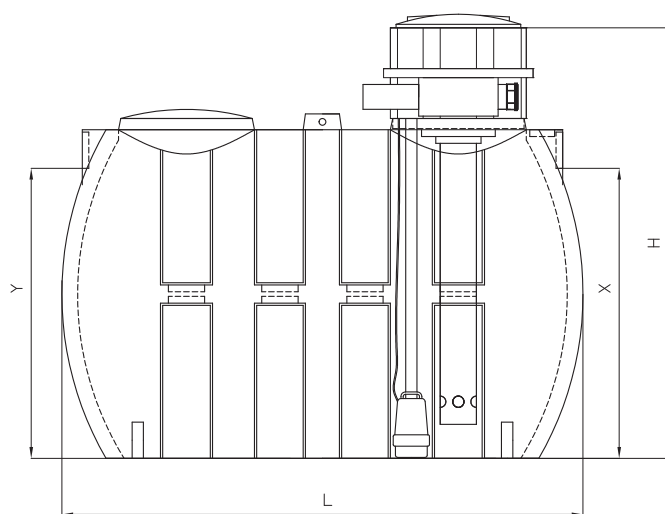


### INFORMACJE TECHNICZNE

- » Zastosowany materiał: PE-HD
- » Niewymienny kosz filtracyjny z polietylenu z gąbką
- » Wytłoczony otwór wentylacyjny PCV Ø110
- » Wlot PCV Ø110
- » Polietylenowe nadstawki i pokrywa z zakręcanym zamknięciem typu 'twist'
- » Monolityczna konstrukcja bez łączeń i spawów ze wzmacniającym ożebrowaniem
- » Niewielka waga – nie trzeba stosować dźwigów przy montażu
- » Pompa OMNIGENA DIVERTRON 1000
  - » Ze zintegrowanym elektronicznym wyłącznikiem ciśnieniowym
  - » Max. wysokość podnoszenia - 36 m
  - » Max. wydajność - 95 l/min
  - » Moc silnika - 900 W
  - » Kabel zasilający - 15 mb
- » Możliwość dobrania innej pompy

### PRZEZNACZENIE

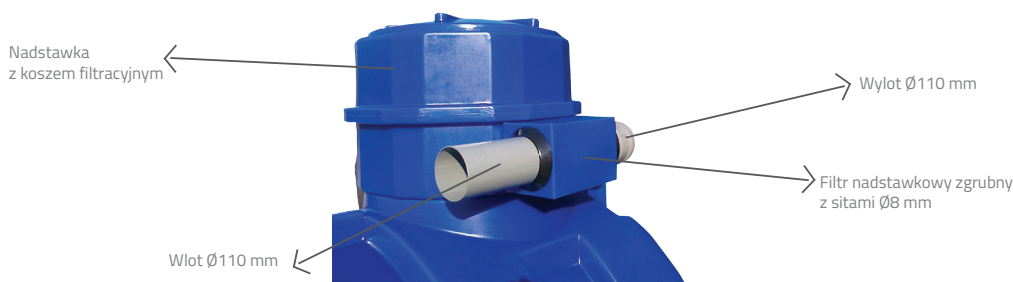
Podziemny zbiornik do gromadzenia i przechowywania wody deszczowej.



### WYMIARY

SYMBOL	OBJĘTOŚĆ V [l]	DŁUGOŚĆ L [mm]	WYSOKOŚĆ H [mm]	WYSOKOŚĆ DO PŁYTY Y [mm]	WYSOKOŚĆ OD PŁYTY X [mm]	SZEROKOŚĆ I [mm]	WAGA [kg]
DELFIN RAIN 3000B	3000	2300	1900	1380	1280	1380	132
DELFIN RAIN 4000B	4000	2400	2020	1700	1400	1700	182
DELFIN RAIN 5000B	5000	2400	2200	1700	1540	1700	212

Nadstawka NSO 600 - wysokość 400 mm; średnica Ø600 mm  
Pokrywa PKO 600 - średnica Ø600 mm



DELFIN RAIN - przekrój

ZGODNOŚĆ Z NORMĄ  
PN-EN 12566-1+A1:2006



Delfin Sp. z o.o.

Chorzowska 22 | 25-852 Kielce | tel. +48 41 27 83 555 | [www.delfin-polska.pl](http://www.delfin-polska.pl) | [handlowy@delfin-polska.pl](mailto:handlowy@delfin-polska.pl) | [export@delfin-polska.pl](mailto:export@delfin-polska.pl) | NIP 959-10-41-589 | REGON 290789698 | KRS 0000083717

Copyright Delfin Sp. z o.o. Wszelkie prawa zastrzeżone. Firma Delfin Sp. z o.o. zastrzega możliwość wprowadzenia zmian w konstrukcji urządzeń bez uprzedniego powiadomienia.