

# SEPARATOR TŁUSZCZÓW I SKROBI

## DELFIN ST-0 4/800

ZINTEGROWANY Z ODMULACZEM

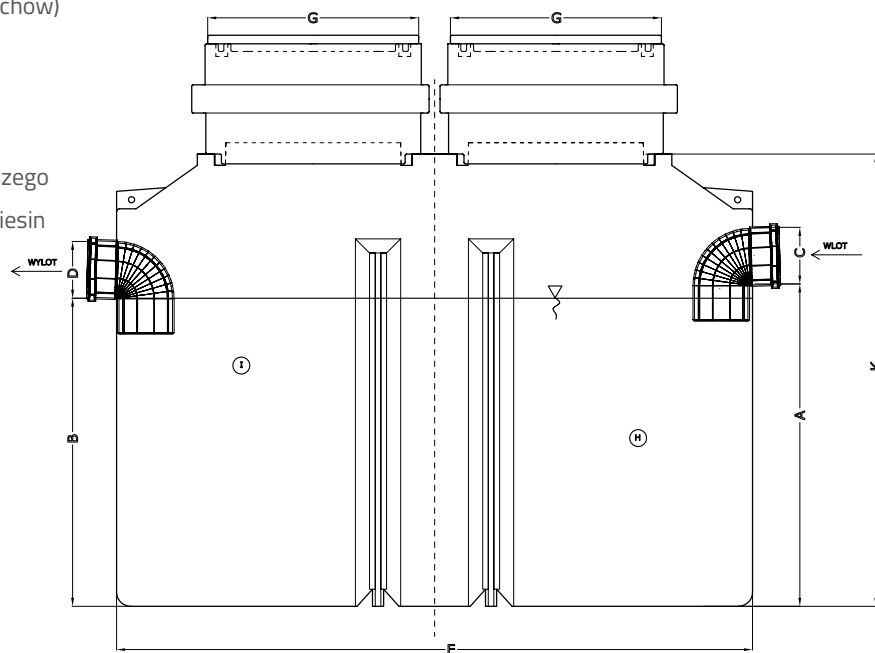


### INFORMACJE TECHNICZNE

- » Przepływ: 4 l/s
- » Pojemność zbiornika: 3200 l
- » Objętość komory odmulania: 800 l
- » Zastosowany materiał: PE-HD
- » Odporność na agresywne kwasy tłuszczowe - duża trwałość zbiorników
- » Łatwe czyszczenie urządzenia
- » Uchwyty do podnoszenia
- » Gazoszczelność (redukcja nieprzyjemnych zapachów)
- » Dwa włazy: 950 x 750 mm
- » Nadstawka NSP 950 z pokrywą PKP 950
- » Adapter okrągły pod wąż żeliwny – wersja B
- » W przypadku konieczności zastosowania większego odmulacza możliwe jest użycie separatora zawieszin DELFIN ODM (pojemności 1500 - 30 000 l)

### WYPOSAŻENIE DODATKOWE

- » Instalacja antypienna gwarantująca prawidłowe funkcjonowanie separatora dzięki zmniejszeniu objętości piany skrobiowej poprzez jej zraszanie
- » Elektrozawór do włączania instalacji antypiennnej
- » Dodatkowe wejście umożliwiające odsysanie osadu dennego bez zdejmowania pokrywy (eliminacja nieprzyjemnych zapachów)
- » Alarmy przepełnienia i grubości warstwy tłuszczu



### PRZEZNACZENIE

Oddzielanie tłuszczów i skrobi od ścieków dla gastronomii i zakładów spożywczych

SYMBOL	PRZEPŁYW [l/s]	POJEMNOŚĆ ZBIORNIKA [l]	ŚREDNICA WLOTU / WYLOTU [mm]	WYSOK. DOPŁYWU [mm]	WYSOK. ODPLYWU [mm]	WYMIARY ZBIORNIKA [mm]	KOMORA ODMULANIA [l]	KOMORA SEPARACJI [l]	LICZBA WŁAZÓW
			C/D	A	B	długość E szerokość F wysokość K	H	I	G
ST-0 4/800	4	3200	160	1140	1090	2250 1000 1600	800	1180	2

ZGODNOŚĆ Z NORMĄ  
PN-EN 1825



Delfin Sp. z o.o.

Chorzowska 22 | 25-852 Kielce | tel. +48 41 27 83 555 | www.delfin-polska.pl | handlowy@delfin-polska.pl | export@delfin-polska.pl  
NIP 959-10-41-589 | REGON 290789698 | KRS 0000083717

Copyright Delfin Sp. z o.o. Wszelkie prawa zastrzeżone. Firma Delfin Sp. z o.o. zastrzega możliwość wprowadzenia zmian w konstrukcji urządzeń bez uprzedniego powiadomienia.