

SEPARATOR TŁUSZCZÓW I SKROBI

DELFIN ST-0 6/1200

ZINTEGROWANY Z ODMULACZEM

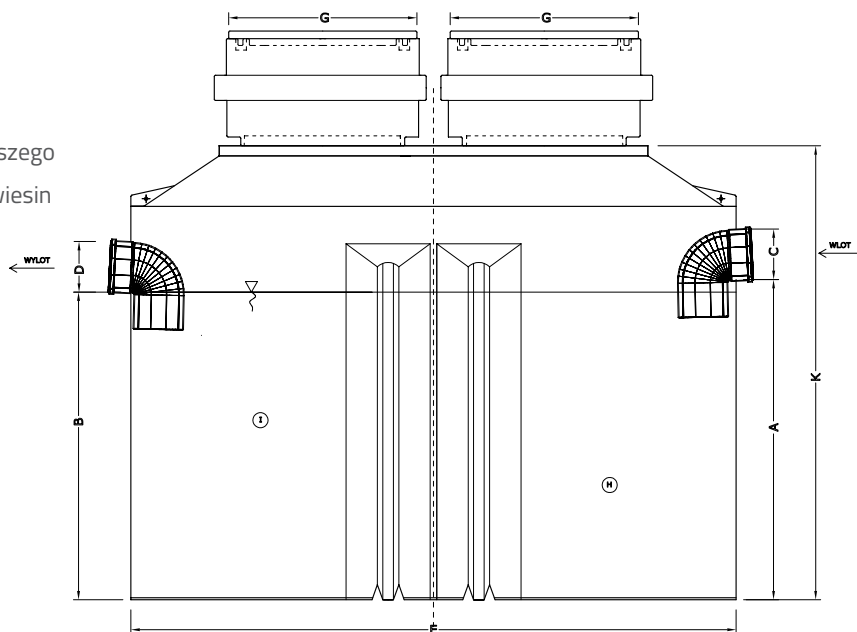


INFORMACJE TECHNICZNE

- » Przepływ: 6 l/s
- » Pojemność zbiornika: 4300 l
- » Objętość komory odmulania: 1200 l
- » Zastosowany materiał: PE-HD
- » Odporność na agresywne kwasy tłuszczowe - duża trwałość zbiorników
- » Łatwe czyszczenie urządzenia
- » Uchwyty do podnoszenia
- » Gazoszczelność (redukcja nieprzyjemnych zapachów)
- » Dwa włazy: 950 x 750 mm
- » Nadstawka NSP 950 z pokrywą PKP 950
- » Adapter okrągły pod wąż żeliwny – wersja C
- » W przypadku konieczności zastosowania większego odmulacza możliwe jest użycie separatora zawieszin DELFIN ODM (pojemności 1500 - 30 000 l)

WYPOSAŻENIE DODATKOWE

- » Instalacja antypienna gwarantująca prawidłowe funkcjonowanie separatora dzięki zmniejszeniu objętości piany skrobiowej poprzez jej zraszanie
- » Elektrozawór do włączania instalacji antypiennnej
- » Dodatkowe wejście umożliwiające odsysanie osadu dennego bez zdejmowania pokrywy (eliminacja nieprzyjemnych zapachów)
- » Alarmy przepełnienia i grubości warstwy tłuszczu



PRZEZNACZENIE

Oddzielanie tłuszczów i skrobi od ścieków dla gastronomii i zakładów spożywczych

SYMBOL	PRZEPŁYW [l/s]	POJEMNOŚĆ ZBIORNIKA [l]	ŚREDNICA WLOTU / WYLOTU [mm]	WYSOK. DOPŁYWU [mm]	WYSOK. ODPLYWU [mm]	WYMIARY ZBIORNIKA [mm]	KOMORA ODMULANIA [l]	KOMORA SEPARACJI [l]	LICZBA WŁAZÓW
			C/D	A	B	długość E szerokość F wysokość K	H	I	G
ST-0 6/1200	6	4300	200	1270	1220	2400 1200 1800	1200	1880	2

ZGODNOŚĆ Z NORMĄ
PN-EN 1825



Delfin Sp. z o.o.

Chorzowska 22 | 25-852 Kielce | tel. +48 41 27 83 555 | www.delfin-polska.pl | handlowy@delfin-polska.pl | export@delfin-polska.pl
NIP 959-10-41-589 | REGON 290789698 | KRS 0000083717

Copyright Delfin Sp. z o.o. Wszelkie prawa zastrzeżone. Firma Delfin Sp. z o.o. zastrzega możliwość wprowadzenia zmian w konstrukcji urządzeń bez uprzedniego powiadomienia.