

# SEPARATOR TŁUSZCZÓW I SKROBI

## DELFIN ST 4

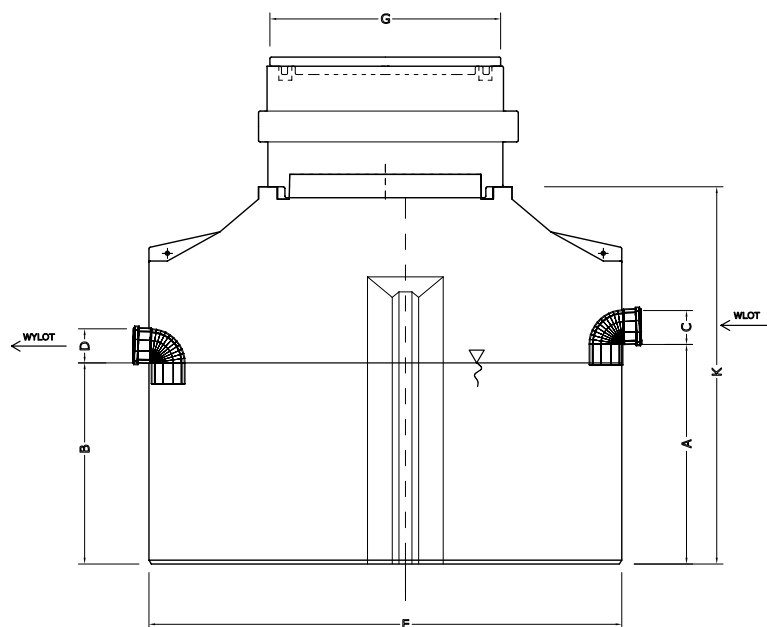


### INFORMACJE TECHNICZNE

- » Przepływ: 4 l/s
- » Pojemność zbiornika: 1550 l
- » Zastosowany materiał: PE-HD
- » Odporność na agresywne kwasy tłuszczowe
  - duża trwałość zbiorników
- » Łatwe czyszczenie urządzenia
- » Uchwyty do podnoszenia
- » Jeden wąż: 950 x 750 mm
- » Gazoszczelność (redukcja zapachów)
- » Nadstawka NSP 950 z pokrywą PKP 950
- » Adapter okrągły pod wąż żeliwny – wersja A

### WYPOSAŻENIE DODATKOWE

- » Instalacja antypienna gwarantująca prawidłowe funkcjonowanie separatora dzięki zmniejszeniu objętości piany skrobiowej poprzez jej zraszanie
- » Elektrozawór do włączania instalacji antypiennnej
- » Dodatkowe wejście umożliwiające odsysanie osadu dennego bez zdejmowania pokrywy (eliminacja nieprzyjemnych zapachów)
- » Alarmy przepełnienia i grubości warstwy tłuszczu



### PRZEZNACZENIE

Oddzielanie tłuszczów i skrobi od ścieków dla gastronomii i zakładów spożywczych

SYMBOL	PRZEPŁYW [l/s]	POJEMNOŚĆ ZBIORNIKA [l]	ŚREDNICA WLOTU / WYLOTU [mm]	WYSOK. DOPŁYWU [mm]	WYSOK. ODPLYWU [mm]	WYMIARY ZBIORNIKA [mm]			LICZBA WŁAZÓW
			C/D	A	B	długość E	szerokość F	wysokość K	G
ST 4	4	1550	110	710	660	1530	1000	1220	1

ZGODNOŚĆ Z NORMĄ  
PN-EN 1825

