

# SEPARATOR TŁUSZCZÓW I SKROBI

## DELFIN ST 7

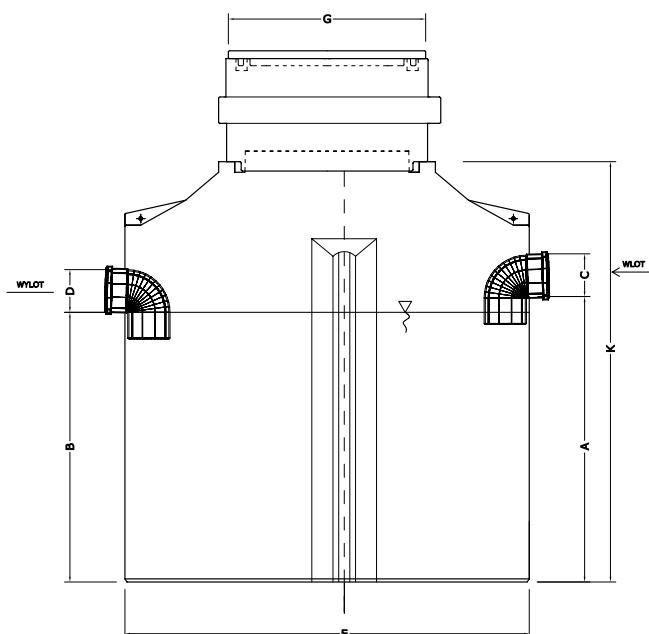


### INFORMACJE TECHNICZNE

- » Przepływ: 7 l/s
- » Pojemność zbiornika: 2100 l
- » Zastosowany materiał: PE-HD
- » Odporność na agresywne kwasy tłuszczowe
  - duża trwałość zbiorników
- » Łatwe czyszczenie urządzenia
- » Uchwyty do podnoszenia
- » Gazoszczelność (redukcja zapachów)
- » Jeden włącz: 950 x 750 mm
- » Nadstawka NSP 950 i pokrywa PKP 950
- » Adapter okrągły pod włącz żeliwny – wersja A

### WYPOSAŻENIE DODATKOWE

- » Instalacja antypienna gwarantująca prawidłowe funkcjonowanie separatora dzięki zmniejszeniu objętości piany skrobiowej poprzez jej zraszanie
- » Elektrozawór do włączania instalacji antypiennej
- » Dodatkowe wejście umożliwiające odsysanie osadu dennego bez zdejmowania pokrywy (eliminacja nieprzyjemnych zapachów)
- » Alarmy przepełnienia i grubości warstwy tłuszczu



### PRZEZNACZENIE

Oddzielanie tłuszczów i skrobi od ścieków dla gastronomii i zakładów spożywczych

SYMBOL	PRZEPŁYW [l/s]	POJEMNOŚĆ ZBIORNIKA [l]	ŚREDNICA WŁOTU / WYŁOTU [mm]	WYSOK. DOPŁYWU [mm]	WYSOK. ODPLYWU [mm]	WYMIARY ZBIORNIKA [mm]			LICZBA WŁAZÓW
			C/D	A	B	długość E	szerokość F	wysokość K	G
ST 7	7	2100	160	1080	1020	1530	1000	1590	1

ZGODNOŚĆ Z NORMĄ  
PN-EN 1825

