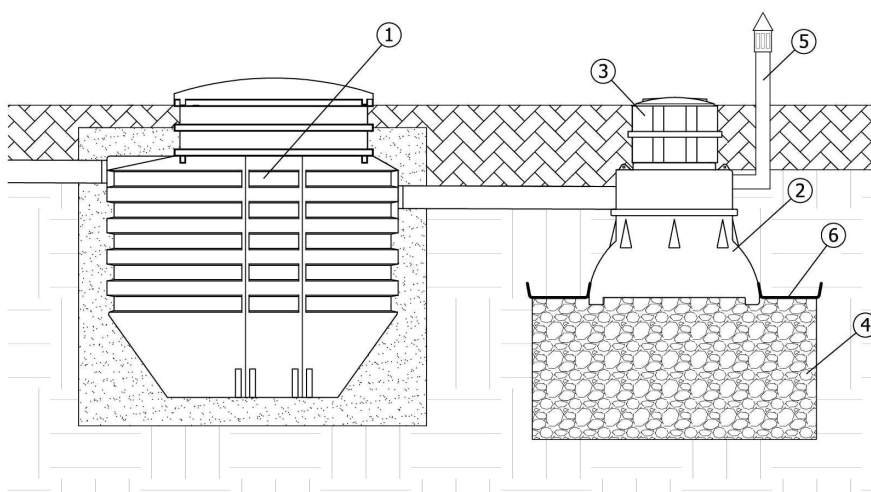


INFORMACJE TECHNICZNE

- » Zastosowany materiał: PE-HD
- » W komplecie pokrywa PKO 600
- » Dodatkowe regulowanie wysokości nadstawkami NSO 600
- » Polietylenowe nadstawki i pokrywa z zakręcanym zamknięciem typu 'twist'
- » Trwała konstrukcja zwiększająca stabilność urządzenia w gruncie
- » Łatwy transport i montaż dzięki niewielkiej wadze

PRZEZNACZENIE

Rozsączenie ścieków oczyszczonych do gruntu. Idealne rozwiązanie dla działek o małej powierzchni. Odpływ oczyszczonych ścieków ze studni do gruntu odbywa się przez dno. Ściek przepływa przez warstwę żwiru, która pełni rolę filtra doczyszczającego.

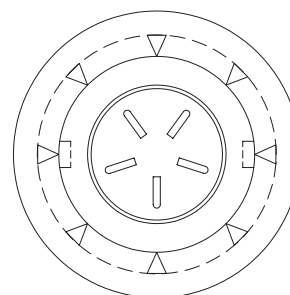
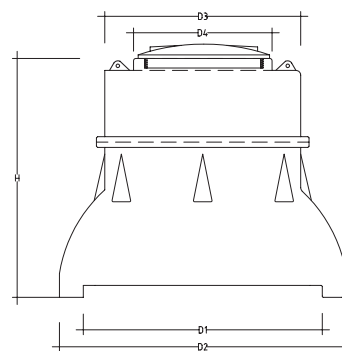


1. Oczyszczalnia
2. Studnia chłonna
3. Nadstawka NSO 600

4. Warstwa rozsączająca
5. Wentylacja niska
6. Geowłóknina

WYMIARY

SYMBOL	WYSOKOŚĆ H [mm]	WEWNĘTRZNA ŚREDNICA STUDZIENKI W DOLNEJ CZĘŚCI D1 [mm]	ZEWNĘTRZNA ŚREDNICA STUDZIENKI W DOLNEJ CZĘŚCI D2 [mm]	ŚREDNICA STUDZIENKI W GÓRNEJ CZĘŚCI D3 [mm]	ŚREDNICA WŁĄZU D4 [mm]	WAGA [kg]
DELFIN SC	1000	1000	1200	820	500	36



Nadstawka NSO 600 - wysokość 400 mm; średnica Ø600 mm
 Pokrywa PKO 600 - średnica Ø600 mm