

# EKOLOGICZNE ZBIORNIKI NA SCIEKI

## DELFIN MAX



### ► INFORMACJE TECHNICZNE

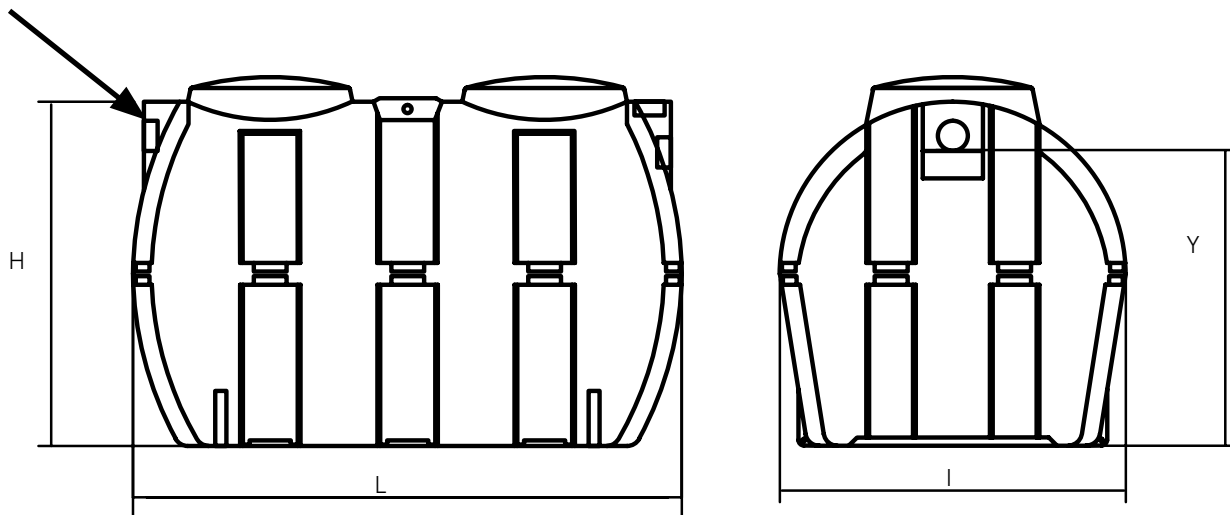
- » Zastosowany materiał: PE-HD Właz rewizyjny Ø600
- » W komplecie pokrywa PKO 600
- » Dodatkowe regulowanie wysokości nadstawkami NSO 600
- » Polietylenowe nadstawki i pokrywa z zakręcanym zamknięciem typu 'twist'
- » Trwała konstrukcja zwiększająca stabilność i odporność na przemieszczanie się warstw gruntu
- » Kolektor wlotowy PCV Ø160 (możliwość modyfikacji na zamówienie)
- » Odporny na nasyp 80 cm
- » Łatwy montaż dzięki małej wadze
- » Szczelność i wytrzymałość
- » Łatwy dostęp dla pojazdów ascenizacyjnych

### ► ZALECENIA

- » Zbiornik zakopać do 80 cm p.d.t.
- » Wykonać obsypkę piaskowo-cementową wokół zbiornika min. 20 cm
- » Zbiornik powinien być napełniony wodą podczas montażu



wlot



Typy Osadników	Wymiary					
	Długość L	Szerokość I	Wysokość H	Wysokość wlotu Y	Wysokość wylotu X	Waga
2000 L	2,0 m	1,26 m	1,30 m	1,075 m	-	94 kg
3000 L	2,3 m	1,38 m	1,50 m	1,28 m	-	113 kg
4000 L	2,4 m	1,70 m	1,62 m	1,40 m	-	168 kg
5000 L	2,4 m	1,70 m	1,75 m	1,54 m	-	198 kg

Delfin Sp. z o.o.

Chorzowska 22 | 25-852 Kielce | tel. +48 41 27 83 555 | [www.delfin-polska.pl](http://www.delfin-polska.pl) | [handlowy@delfin-polska.pl](mailto:handlowy@delfin-polska.pl) | [export@delfin-polska.pl](mailto:export@delfin-polska.pl) NIP 959-10-41-589 | REGON 290789698 | KRS 0000083717