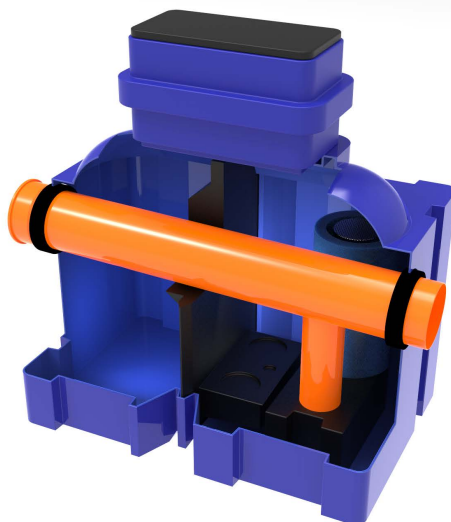


KARTA TECHNICZNA / ZBIORNIKI MODUŁOWE

SEPARATORY WĘGLOWODORÓW STANDARD z odmulaczem z BY-PASSEM 5-KROTNYM DELFIN HD S-O-BP5/zbiorniki modułowe



PRZEZNACZENIE

Separatorы węglowodorów Delfin mogą być wyposażone w zewnętrzne obejście hydrauliczne tzw. by pass, który kontroluje przepływ w czasie deszczu. Stała część przepływu kierowana jest wówczas do wnętrza separatora a nadmierna niepodlegająca oczyszczaniu poza separator. Zastosowanie by passów chroni separator przed przepływem burzowym umożliwiając 5- lub 10-krotne zwiększenie przepustowości nominalnej.

INFORMACJE TECHNICZNE - wariant z BY PASSEM 5 - KROTNYM

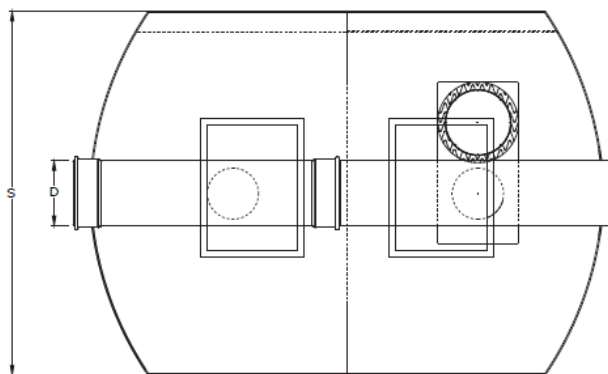
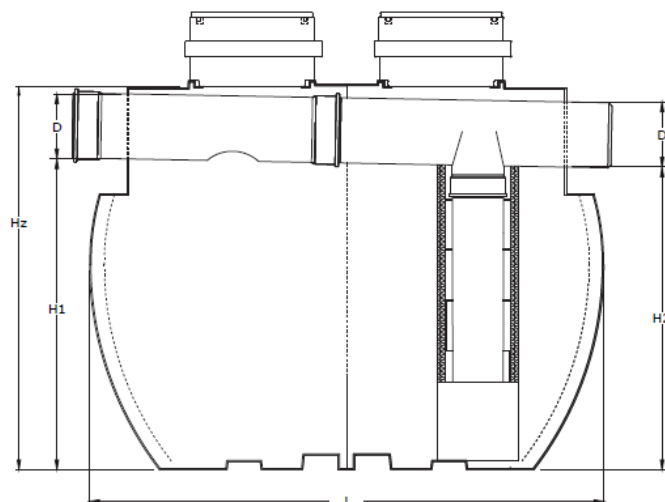
- Przepływ nominalny: od 3 l/s do 40 l/s
- Przepływ maksymalny: od 15 l/s do 200 l/s
- Pojemność zbiornika: od 1550 l do 10 000 l
- Objętość komory odmulania: od 430 l do 4500 l
- Redukcja węglowodorów poniżej 5 mg/dm³
- Pojemność gromadzenia cieczy lekkich: od 169 l do 904 l
- Maksymalna wysokość warstwy cieczy lekkiej: od 0,13 m do 0,2 m
- Automatyczne zamknięcie pływakowe
- Uchwyty do podnoszenia
- Zbiornik zintegrowany z komorą odmulania
- Włazy: 950 x 750 mm

Opcja:

alarmy przepełnienia, grubości warstwy oleju i osadu
nadstawka NSP 950 z pokrywą PKP 950
adapter okrągły pod włącz żeliwny –wersja A

KARTA TECHNICZNA / ZBIORNIKI MODUŁOWE

SEPARATORY WĘGLOWODORÓW STANDARD z odmulaczem z BY-PASSEM 5-KROTNYM DELFIN HD S-O-BP5/zbiorniki modułowe



Nazwa grupy separatorów	Symbol	Przepływ (wielkość nominalna)	Pojemność zbiornika	Średnica wlotu/wylotu	Wys. dopływu	Wys. odpływu	Wymiary zbiornika			Komora odmulania (objętość osadnika)	Komora separacji (objętość separatora)	Pojemność gromadzenia cieczy lekkiej	Wysokość warstwy cieczy lekkiej	Waga	Liczba wstawów
		[l/s]	[l]	[mm]	[mm]	[mm]	[mm]			[l]	[l]	[l] Vcl	[m] Hcl	[kg]	
		Qnom		d1	h1	h2	Lz	S	H _z						
Separator węglowodorów standard z odmulaczem z bypassem 5-krotnym	HD S-0 30-BP5	30/150	10 000	400	1 910	1 860	3 080	2 240	2 450	4 000	4 000	904	0,2	595	2
	HD S-0 40-BP5	40/200	10 000	400	1 910	1 860	3 080	2 240	2 450	4 500	4 500	904	0,2	630	2