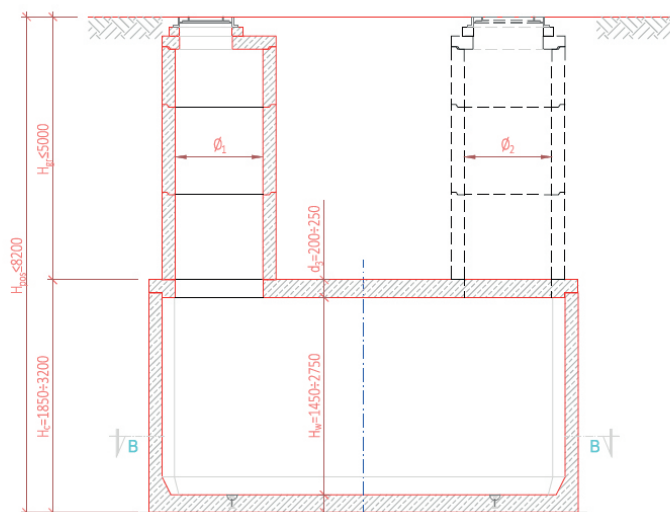


KARTA TECHNICZNA

ZBIORNIKI PROSTOPADŁOŚCIENNE

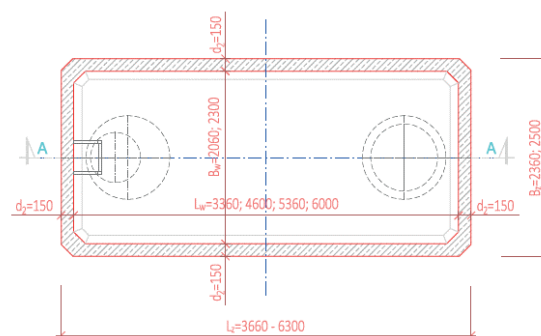


PRZEKRÓJ A-A

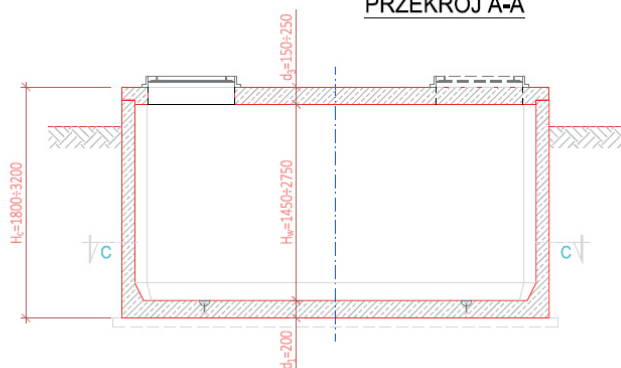


PRZYKŁADOWE ZESTAWIENIE ZBIORNIKA PK

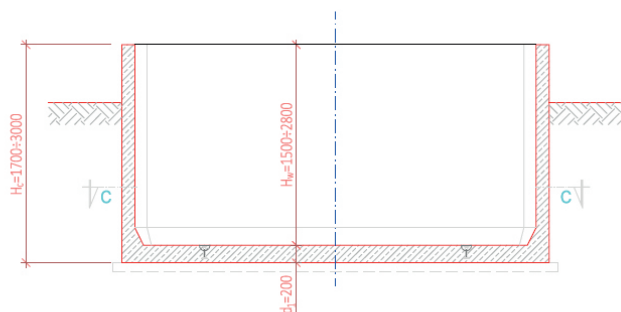
RZUT C-C



PRZEKRÓJ A-A



PRZEKRÓJ A-A



RYSUNEK PRZEDSTAWIA PRZYKŁADOWY ZESTAW ELEMENTÓW PREFABRYKOWANYCH

1. Wymiary niemianowane podane w [mm]
2. Zbiornik należy posadzić na odpowiednio przygotowanym podkładzie lub fundamencie, uwzględniającym indywidualne warunki gruntowo-wodne w miejscu wbudowania. Najczęściej stosowane rozwiązania to:
 - warstwa chudego betonu grubości ok. 10 cm i warstw wyrównawcza z piasku lub zaprawy cementowej;
 - podbudowa z zagęszczonego kruszywa (pospółki, żwiru lub tłucznia);
 - betonowa lub żelbetowa płyta fundamentowa (stosowana zwykle przy bardzo wysokim poziomie wody gruntowej);

Symbol	Nazwa	szerokość	długość	wysokość	pojemność	Ciężar [t]		
						wew. [m]		zbiornik
ZŻP/20	Zbiornik żelbetonowy PK-6300 z pokrywą	2,2	6,0	2,0	26,4	20,6	7,9	9,9
ZŻP/24				2,4	31,7	23,2	7,9	9,9
ZŻP/28				2,8	37,0	25,7	7,9	9,9