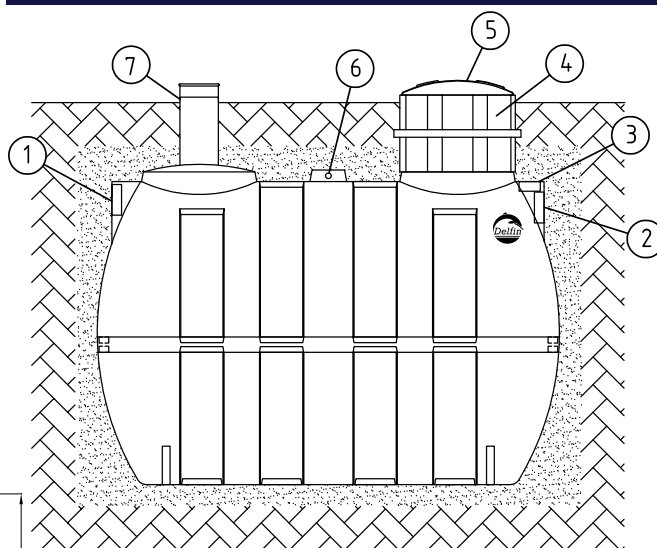


INFORMACJE TECHNICZNE

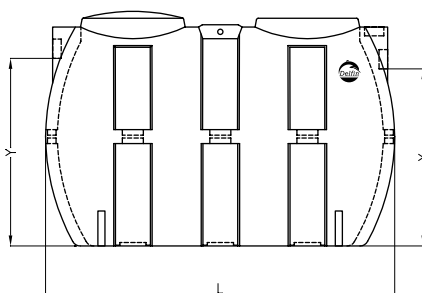
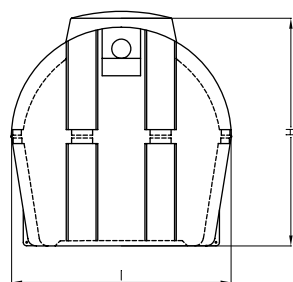
- » Materiał: polietylen PE-HD
- » Kolektor wlotowy PCV Ø160
- » Zbiornik wyposażony w kosz z wymiennym wkładem filtracyjnym
- » Wytłoczony otwór wentylacyjny PCV Ø110
- » Odporny na nasyp 80 cm
- » Wlot PCV Ø160; wylot PCV Ø110 lub 160 (zależnie od modelu)
- » Polietylenowe nadstawki i pokrywa z zakręcanym zamknięciem typu 'twist'
- » Trwała konstrukcja zapewniająca szczelność i odporność na przemieszczanie się warstw gruntu

PRZEZNACZENIE

Pierwszy etap oczyszczania ścieków bytowo-gospodarczych.



1. Wlot Ø160
2. Wylot Ø110 lub 160
3. Otwór do dodatkowej wentylacji Ø110
4. Nadstawka NSO 600
5. Pokrywa PKO 600
6. Uchwyt do podnoszenia
7. Dodatkowy właz



WYMIARY

SYMBOL	DŁUGOŚĆ L [mm]	SZEROKOŚĆ I [mm]	WYSOKOŚĆ H [mm]	WYSOKOŚĆ WLOTU Y [mm]	WYSOKOŚĆ WYLOTU X [mm]	WAGA [kg]	OBJĘTOŚĆ V [l]
DELFIN PREMIUM 2000	2000	1260	1300	1075	1015	99	2000
DELFIN PREMIUM 3000	2300	1380	1500	1280	1240	119	3000
DELFIN PREMIUM 4000	2400	1700	1620	1400	1380	173	4000
DELFIN PREMIUM 5000	2400	1700	1750	1540	1500	203	5000

Nadstawka NSO 600 - wysokość 400 mm; średnica Ø600 mm
 Pokrywa PKO 600 - średnica Ø600 mm

ZGODNOŚĆ Z NORMĄ
 PN-EN 12566-1+A1:2006

