

KARTA TECHNICZNA / SEPARATORY TŁUSZCZÓW

SEPARATORY TŁUSZCZÓW ZE ZINTEGROWANĄ KOMORĄ ODMULANIA ST-O 1,5/200

/PRZEZNACZENIE:

Separatory tłuszczów i skrobi przeznaczone są do oddzielania skrobi i tłuszczów pochodzenia roślinnego i zwierzęcego od ścieków. Tłuszcze i skrobia zawierają duży ładunek zanieczyszczeń i posiadają właściwości klejące, dlatego w celu ochrony kanalizacji muszą być separowane od ścieków.

Dobór separatorów tłuszczów i skrobi reguluje norma **PN-EN 1825**. Najczęstsze zastosowanie:

- Masarnie, zakłady mięsne
- Restauracje, stołówki
- Hotele, pensjonaty
- Zajazdy, domy weselne
- Rzeźnie, ubojnie drobiu
- Frytkarnie, smaźalnie
- Przetwórnice rybne
- Kuchnie przemysłowe
- Wytwórnice oleju spożywczego i margaryn
- Zakłady spożywcze

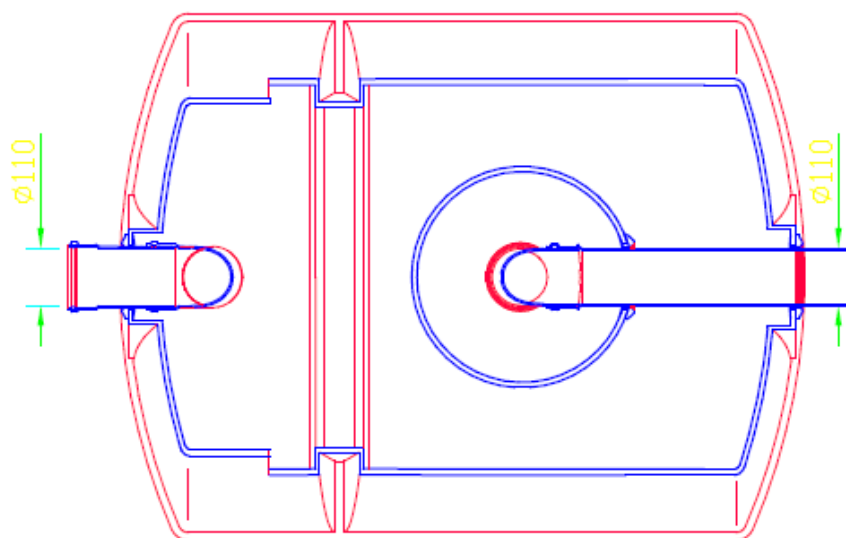
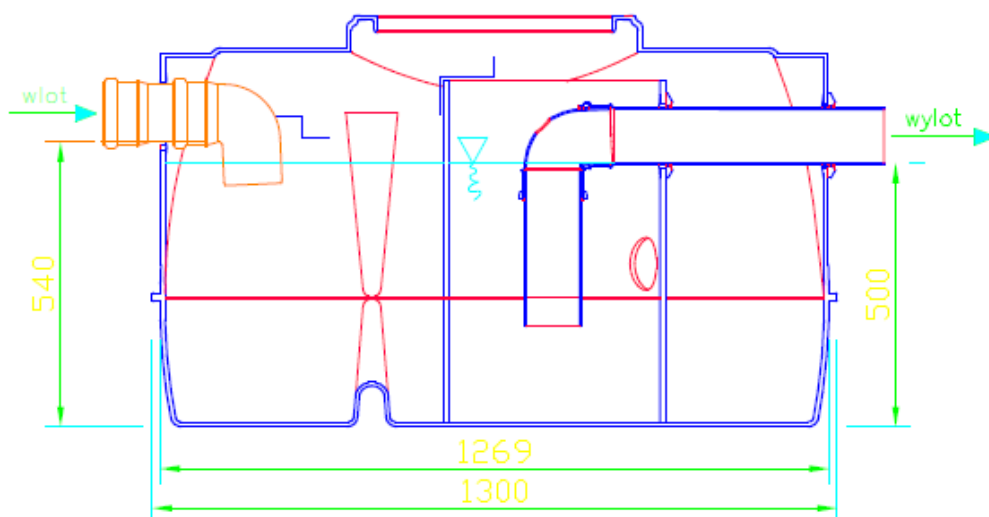
/INFORMACJE TECHNICZNE:

- Przepływ: 1,5 l/s
- Pojemność zbiornika: 450 l
- Objętość komory odmulania: 200 l
- Zastosowany materiał: PE-HD
- Odporność na agresywne kwasy tłuszczowe
- Duża trwałość zbiorników
- Łatwe czyszczenie urządzenia
- Uchwyty do podnoszenia
- Gazoszczelność (redukcja zapachów)

/WYPOSAŻENIE DODATKOWE:

- Nadstawka NSO 600 i pokrywa PKO 600
- Alarmy przepełnienia i grubości warstwy tłuszczu

SEPARATORY TŁUSZCZÓW ZE ZINTEGROWANĄ KOMORĄ ODMULANIA ST-O 1,5/200



ZGODNOŚĆ Z NORMĄ
PN-EN 1825



Nazwa grupy separatorów	Symbol	Przepływ (wielkość nominalna)	Pojemność zbiornika	Średnica wlotu/wylotu	Wys. dopływu	Wys. odpływu	Wymiary zbiornika			Liczba włazów
		[l/s]	[l]	[mm]	[mm]	[mm]	[mm]			[mm]
				d1	h1	h2	Długość E	Szerokość F	Wysokość K	
Separatorzy tłuszczów i skrobi bez zintegrowanej komory odmulania	ST-O 1,5/200	1,5	450	110	540	500	1300	1000	780	1