

OCZYSZCZALNIA ŚCIEKÓW DELFIN PENSJONAT

25-30 RLM

KSIAŻKA EKSPLOATACJI



Infolinia: 0801 080 082



Biuro i produkcja:

25-852 Kielce
ul. Chorzowska 22
tel. (41) 27 83 555
fax. (41) 27 83 557

e-mail: handlowy@delfin-polska.pl
NIP: 959-10-41-589
www.delfin-polska.pl

SPIS TREŚCI

1.	OCZYSZCZALNIA ŚCIEKÓW DELFIN PENSJONAT 25-30.....	3
1.1.	Przeznaczenie i wyposażenie.....	3
1.2.	Technologia oczyszczania ścieków.....	5
1.3.	Stężenia ścieków oczyszczonych.....	6
1.4.	Ilość obsługiwanych mieszkańców i ilość ścieków.....	6
1.5.	Bilans ładunków zanieczyszczeń w ściekach surowych.....	6
1.6.	Stężenia zanieczyszczeń w ściekach surowych.....	6
1.7.	Osadnik wstępny.....	7
1.8.	Komora napowietrzania.....	7
1.9.	Osadnik wtórny.....	8
1.10.	Decofiltr lub staw doczyszczający - opcja.....	9
1.11.	Szafa sterownicza i dmuchawa.....	11
1.12.	Stężenia ścieków oczyszczonych.....	11
1.13.	Recyrkulacja i osad nadmierny.....	11
1.14.	Szafa sterownicza i dmuchawa.....	11
1.15.	Wentylacja.....	12
2.	INSTRUKCJA INSTALOWANIA OCZYSZCZALNI.....	13
3.	ROZRUCH OCZYSZCZALNI ŚCIEKÓW.....	16
4.	EKSPLOATACJA OCZYSZCZALNI ŚCIEKÓW.....	17
4.1.	Eksploracja osadnika wstępnego.....	17
4.2.	Eksploracja komory napowietrzania.....	17
4.3.	Eksploracja osadnika wtórnego.....	18
4.4.	Eksploracja szafy sterowniczej, układu sterującego, dmuchawy, zaworów.....	19
4.5.	Recyrkulacja i osad nadmierny.....	19
4.6.	Eksploracja obiektów projektowanych indywidualnie.....	19
4.7.	Eksploracja wentylacji oczyszczalni.....	20
4.8.	Wykaz urządzeń hydrauliczno-elektrycznych.....	20
5.	OKRESOWE BADANIA ŚCIEKÓW.....	21
5.1.	Próbki ścieków oczyszczonych.....	21
6.	DIAGNOZA PODSTAWOWYCH NIEPRAWIDŁOWOŚCI.....	22
7.	UWAGI BHP.....	24
8.	UWAGI PPOŻ.....	26
9.	TERMINARZ KONTROLI I OBSŁUGI.....	26
10.	KARTA KONTROLI I PRZEGLĄDÓW OCZYSZCZALNI ŚCIEKÓW.....	27
11.	ILOŚĆ ŚCIEKÓW – KARTA ZUŻYCIA WODY.....	28
12.	Załączniki (1-3).....	29
12.1.	Szafa sterownicza.....	30
12.2.	Układ sterujący.....	31
12.3.	Schemat podłączenia przewodów elektrycznych.....	32
13.	WARUNKI GWARANCJI.....	33
14.	KARTA GWARANCYJNA.....	35
15.	EWIDENCJA NAPRAW GWARANCYJNYCH.....	36

1. OCZYSZCZALNIA ŚCIEKÓW DELFIN PENSJONAT 25-30.

1.1. Przeznaczenie i wyposażenie.

Oczyszczalnia ścieków DELFIN PENSJONAT przeznaczona jest do oczyszczania ścieków bytowych dla 25-30 RLM. Minimalna ilość ścieków w odniesieniu do $Q_{d_{sr}}$ i ładunków zanieczyszczeń, przy jakim możliwe jest prowadzenie rozruchu procesu oczyszczania w oczyszczalni, to 50%. Przy stosowaniu przepompowni przed oczyszczalnią musi ona być odpowiednio dobrana tzn. mieć odpowiednio mały przepływ (mała pojemność czynna pompowni lub bardzo mała wydajność pompy). Dostępu do oczyszczalni nie mogą mieć osoby niepowołane (np. dzieci). Należy zapewnić ogrodzenie oczyszczalni. Podstawowe elementy składowe przedstawia Tabela nr 1.

Tabela 1. Wyposażenie standardowe oczyszczalni ścieków DELFIN PENSJONAT 25-30RLM.

Elementy składowe oczyszczalni	DELFIN PENSJONAT 25-30 RLM
1. Osadnik wstępny z urządzeniem mieszającym	5m ³ – 1szt.
2. Komora napowietrzania z dyfuzorami napowietrzającymi i przewodami doprowadzającymi powietrze	5m ³ – 1szt.
3. ze złożem fluidalnym w komorze napowietrzania ¹	
4. Osadnikiem wtórnym z dwiema pompami pływakowymi i deflektorem wylotowym	5m ³ – 1szt.
5. Pompy zatapialne w osadniku wtórnym	2szt.
6. Rury wentylacyjne	Ø 110mm
7. Rury osłonowe na recyrkulację i odprowadzanie osadu	Ø 110mm
8. Rury do recyrkulacji osadu	Ø 40mm
9. Rury do odprowadzania osadu nadmiernego	Ø 40mm
10. Rury do odprowadzania osadu wstępnego	Ø 40mm
11. Szafa sterownicza.	1szt.
• ze skrzynką sterowniczą	1szt.
• z dmuchawą 80 W	2szt.
15. Książka Eksploatacji	1szt.

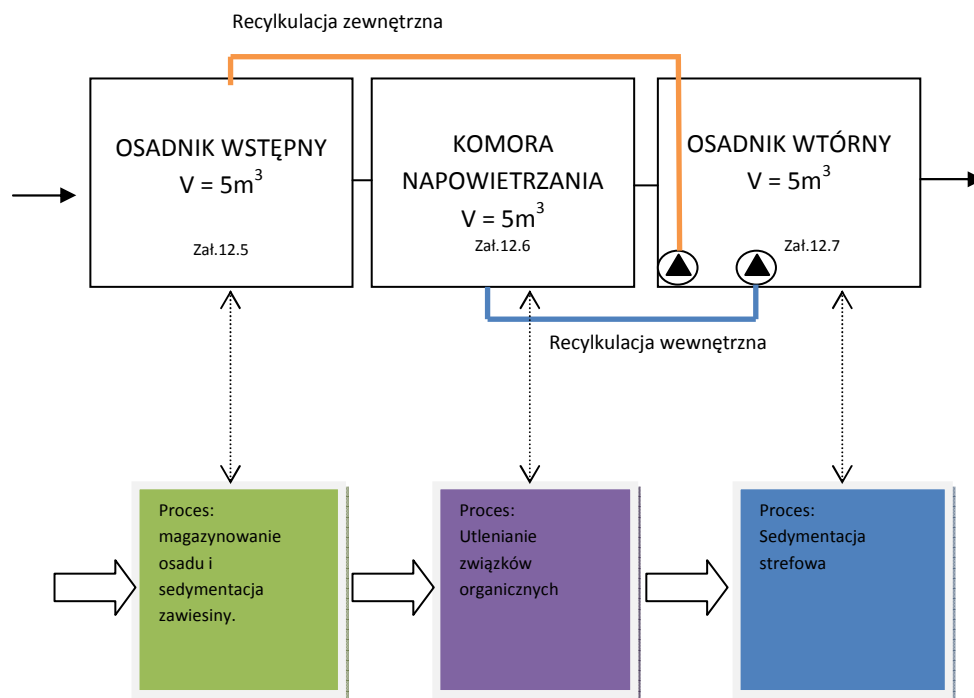
Praca oczyszczalni w dużej mierze zależy od sprawności działania kanalizacji i jej obsługi oraz od tego, co dopływa na oczyszczalnię wraz ze ściekami. **NALEŻY PAMIĘTAĆ O TYM, ŻE OCZYSZCZALNIA ŚCIEKÓW TO NIE KOSZ NA ŚMIECI!**

Dlatego:

- Zabrania się wrzucania do muszli ustępowych materiałów sanitarnych typu podpaski, ręczniki, wata itp.
- Zabrania się wrzucania do kanalizacji części stałych (np.: butelek typu PET, szmat, rękawic itp.)
 - Zaleca się ograniczanie dostawiania się do kanalizacji piasku.
 - Zaleca się, by nie używać w nadmiarze środków do mycia zawierających chlor lub duże ilości detergentów.

Powyższe czynniki bardzo niekorzystnie wpływają na działanie urządzeń w oczyszczalni lub proces oczyszczania – szczególnie pomp, zaworów i przelewów. W skrajnych przypadkach mogą powodować nieodwracalne uszkodzenia.

¹ Dotyczy technologii MBBR.



Rysunek 1

Schemat oczyszczalni ścieków DELFIN PENSJONAT 25-30 RLM

1.2. Technologia oczyszczania ścieków.

◆ Technologia złoża fluidalnego.

MBBR- Moving Bed Biofilm Reactor, to wysokowydajna technologia oczyszczania ścieków, która od kilkunastu lat zyskuje coraz większe uznanie na świecie.

W technologii MBBR biofilm zawieszony na kształtkach jest mieszany w komorze napowietrzania za pomocą sprężonego powietrza. Biofilm, pokrywający powierzchnię kształtek, ma optymalne warunki rozwoju i zapewniony optymalny dopływ tlenu i substancji organicznych do bakterii i mikroorganizmów wyższych.

Warunki sprzyjające rozwojowi bakterii, duże stężenie biofilmu i wysokie stężenie tlenu w technologii MBBR powoduje, że usuwa się kilka razy więcej zanieczyszczeń w ciągu doby niż w tradycyjnych oczyszczalniach z osadem czynnym.

Mikroorganizmy w biofilmie są znacznie bardziej odporne na duże zmiany ChZT, BZT5, pH i temperatury.

Zastosowanie złoża ruchomego gwarantuje:

- stabilną pracę oczyszczalni
- możliwość przyjmowania większych ładunków zanieczyszczeń
- szybkość usuwania BZT5 i azotu
- brak zatykania i samooczyszczanie
- wysoką odporność na zmiany pH i temperatury
- możliwość zastosowania technologii do każdego kształtu reaktora
- wysoką wytrzymałość nośników

◆ Technologia osadu czynnego

W technologii osadu czynnego właściwe oczyszczanie ścieków następuje przez biomasę osadu czynnego znajdującego się w komorze napowietrzania i swobodnie zawieszzonego w ściekach. Oczyszczalnie DELFIN PRO są reaktorami przepływowymi, skonstruowanymi na bazie jednego zbiornika, w którym znajdują się 3 komory:

1. Osadnik wstępny (magazynowanie i zgęszczanie osadów).
2. Komora osadu czynnego (KOCz).
3. Osadnik wtórny.

Ogólny widok oczyszczalni przedstawia Rysunek 1.

Technologia oczyszczania ścieków obejmuje procesy:

1. sedymentacja zawiesiny odbywająca się w osadniku wstępnym oraz magazynowanie osadów, zagęszczanie i częściowa fermentacja odbywająca się w tymże osadniku wstępnym,
2. utlenianie związków organicznych odbywające się w komorze napowietrzania z udziałem osadu czynnego (nitrifikacja nie uwzględniana w obliczeniach),
3. sedymentacja strefowa zawiesiny odbywająca się w osadniku wtórnym.

Bardzo ważne jest wykonanie prawidłowej wentylacji oczyszczalni. Wentylacja powinna być opracowana przez projektanta adaptującego oczyszczalnię dla danego terenu.

Detergenty i środki myjące oraz środki wybielające zawierające np. chlor - stosowane w nadmiarze - mogą spowodować obniżenie sprawności procesu oczyszczania.

1.3. Stężenia ścieków oczyszczonych.

Technologia oczyszczalni ścieków DELFIN PRO zakłada oczyszczenie ścieków do wskaźników jak poniżej:

$$\begin{aligned}S_{O_{BZT5}} &= 40\text{gO}_2/\text{m}^3 \\S_{O_{ChZT}} &= 150\text{gO}_2/\text{m}^3 \\S_{O_{zaw.og}} &= 50\text{g}/\text{m}^3\end{aligned}$$

1.4. Ilość obsługiwanych mieszkańców i ilość ścieków.

Ilość mieszkańców M:

M= 25-30

Jednostkowa ilość wody zużywanej przez jednego mieszkańca na dobę (na cele bytowe), jaką przyjęto teoretycznie, wynosi:

$$q_{\text{śr}} = 0,15\text{m}^3/\text{d}$$

Przepływy - wartości projektowe	DELFIN Pensjonat – 25-30 RLM
Średnia dobową ilość ścieków:	
$Q_{d_{\text{śr}}} =$	4,5 m ³ /d
Maksymalna dobową ilość ścieków:	
$Q_{d_{\text{max}}} =$	6,75 m ³ /d
Maksymalna godzinową ilość ścieków:	
$Q_{h_{\text{max}}} =$	0,9 m ³ /d
Minimalną dobową ilość ścieków:	
$Q_{d_{\text{min}}} =$	≥ 2,2 m ³ /d

1.5. Bilans ładunków zanieczyszczeń w ściekach surowych.

Bilans ładunku zanieczyszczeń *	DELFIN Pensjonat 25-30 RLM
Dobowy ładunek BZT ₅ :	
$\Sigma 1_{BZT5} =$	1800g O ₂ /d
Dobowy ładunek ChZT:	
$\Sigma 1_{ChZT} =$	3600g O ₂ / d
Dobowy ładunek zawiesiny ogólnej:	
$\Sigma 1_{zaw.og.} =$	2100g/d

* wartości projektowe

1.6. Stężenia zanieczyszczeń w ściekach surowych.

Stężenie BZT₅:

$$S_{1_{BZT5}} = 400\text{gO}_2/\text{m}^3$$

Stężenie ChZT:

$$S_{1_{ChZT}} = 800\text{gO}_2/\text{m}^3$$

Stężenie zawiesiny ogólnej:

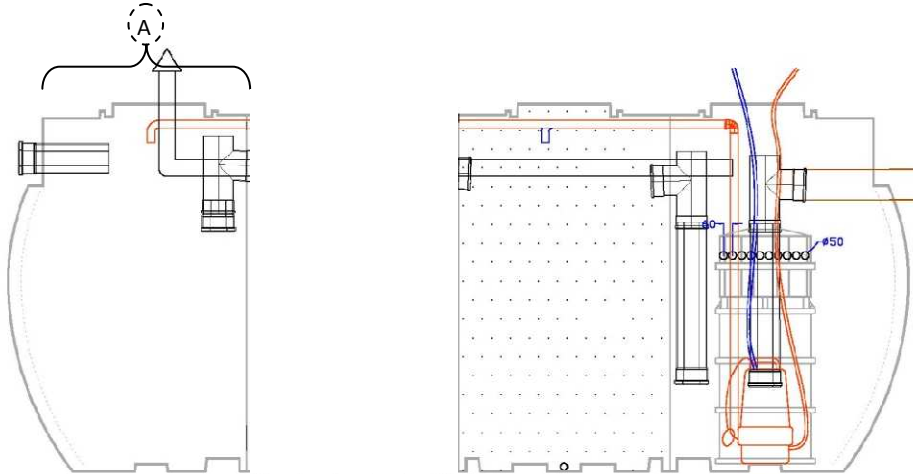
$$S1_{zaw.og} = 467g/m^3$$

1.7. Osadnik wstępny.

Pojemność osadnika wstępnego wynosi:

$$V_{wst} = 5m^3$$

Do osadnika wstępnego doprowadzane są ścieki surowe. Jest to osadnik mający m.in. za zadanie zatrzymać zawiesinę łatwo i średnio sedymentującą.



Rys.2. Osadnik wstępny – A

W komorze osadnika wstępnego znajdują się dyfuzory dyskowe Akwatech 50PG w ilości 4szt. ich zadaniem jest wprowadzenie ścieków w odpowiedni ruch (mieszanie ścieków).

1.8. Komora napowietrzania.

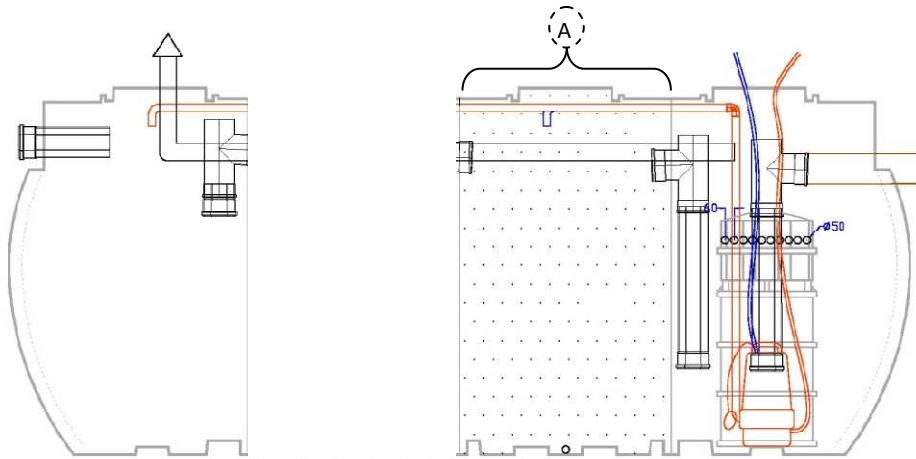
Do komory napowietrzania wpływają ścieki podczyszczone w osadniku wstępnym. Komora ma umożliwić oczyszczenie ścieków za pomocą osadu czynnego i/lub złoża fluidalnego.

Pojemność komory napowietrzania wynosi:

$$V_{koc} = 5,0m^3$$

W komorze napowietrzania znajdują się pierścienie Białeckiego \varnothing 50 mm tworząc złożo fluidalne.

W komora zawiera dyfuzory rurowe typu AT 32/1000 w ilości 2szt. Dobrano dmuchawę HP 80 o mocy 80W – 2szt.



Rys.3. Komora napowietrzania – A

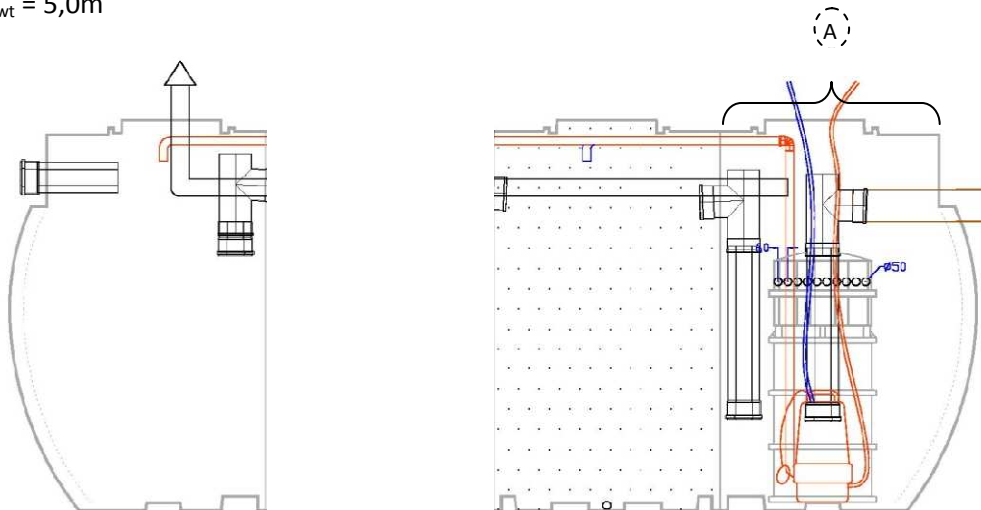
1.9. Osadnik wtórny.

Osadnik wtórny ma za zadanie oddzielić osad czynny od ścieków oczyszczonych. Z osadnika ścieki oczyszczone odpływają do odbiornika lub innego urządzenia np. stawu doczyszczającego (zaleca się staw z podpowierzchniowym przepływem ścieków).

Osad czynny jest zawracany do komory napowietrzania lub w postaci osadu nadmiernego odprowadzany do zbiornika na osad przez dwie pompy zatapialne (np.: Omnigena, Ebara, Grundfoss, itp.) odpowiednio dobrane przez projektanta. Do książki eksploatacji powinna być dołączona instrukcja obsługi aktualnie dobranej pompy.

Pojemność osadnika wtórnego wynosi:

$$V_{wt} = 5,0m^3$$



Rys.4. Osadnik wtórny – A

Pojemność zbiornika osadu wynosi:

$$V_{wst} = 5,0m^3$$

Zadaniem zbiornika osadu jest gromadzenie i fermentacja osadu wstępnego i surowego.

1.10. Decofiltr lub staw doczyszczający - opcja.

Jeżeli w projekcie oczyszczalni nie przewidziano stosowania koagulantów po oczyszczalni w celu uzyskania wysokiej redukcji zanieczyszczeń na drodze biologicznej należy zastosować Decofiltr (rys. 6) i Staw (rys. 7) ma za zadanie doczyszczać ścieki wypływające z osadnika wtórnego. Osadnik wtórny teoretycznie powinien osiągnąć sprawność usuwania zawiesin ok. 99%.

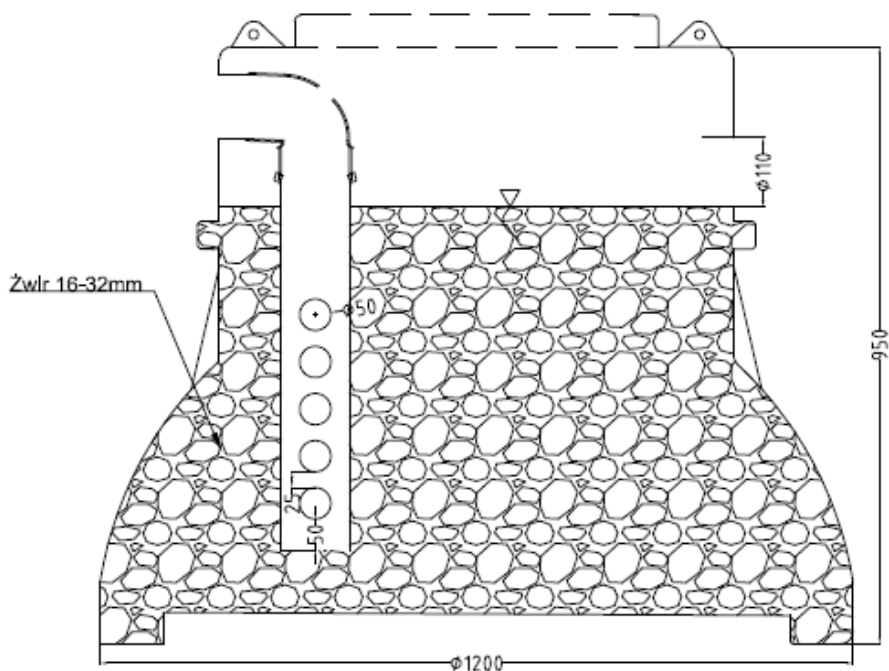
Mając jednak na uwadze, że oczyszczalnia jest obiektem małym i może dochodzić do:

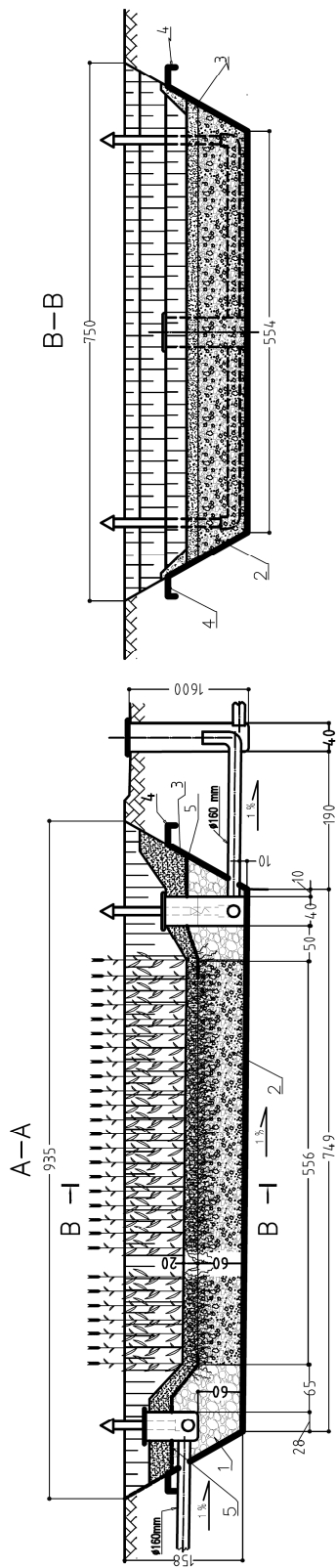
- dużych nierównomierności dopływu ścieków, a co za tym idzie pogorszeniu jakości ścieków oczyszczonych,
- do denityfikacji w osadniku wtórnym i wynoszeniu zawiesin (mimo deflektora),
- oraz innych czynników takich jak brak ciągłego nadzoru osoby znającej procesy oczyszczania ścieków,

koniecznym jest umieszczenie na końcu układu stawu doczyszczającego trzcinowego lub Decofiltru. Zaleca się, aby był to staw z podpowierzchniowym przepływem ścieków (Vegetated Submerged Bed VSB). **Wymiary minimalne takiego stawu podane są na Rysunku 7 i w załącznikach.**

Oprócz wymiarów na rysunku podana jest wielkość żwiru i podstawowe elementy wyposażenia stawu.

Dobór konkretnych wielkości stawu: powierzchni, głębokości (rodzaju roślin go zasiedlających) i ilości Decofiltru w szt., pozostawia się projektantowi adaptującemu oczyszczalnię dla danego terenu, oczywiście przy założeniu, że wymiary nie mogą być mniejsze od minimalnych podanych na rysunku. Należy tutaj zwrócić szczególną uwagę na odpowiednie wypełnienie stawu i głębokość przemarzania.





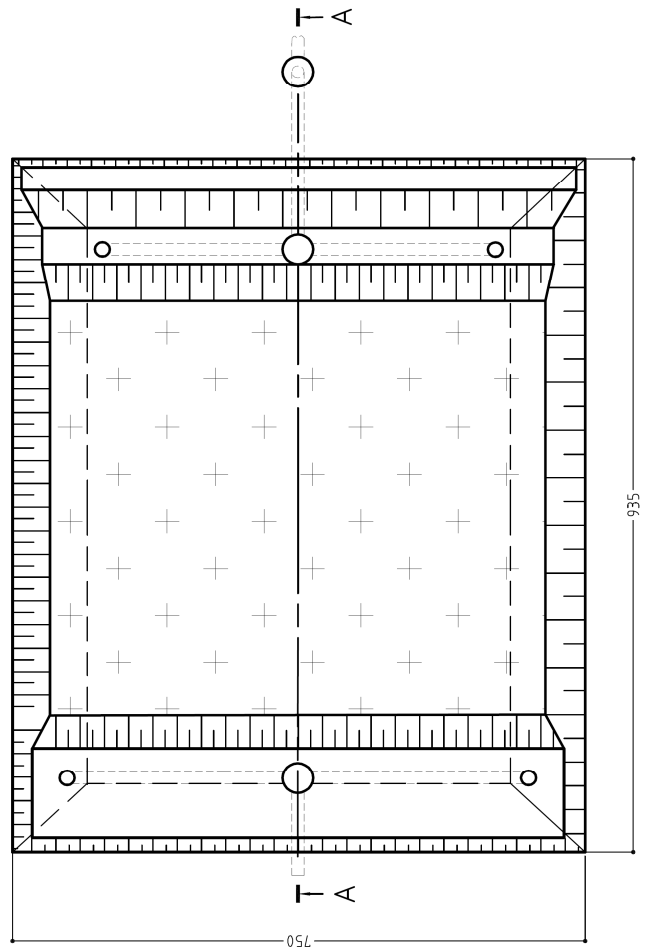
Staw doczyszczający oczyszczalni ścieków
Delfn Pensjonat 40w3

LEGENDA:

1. Kamienie-63÷100mm
2. Żwir¹ - 8÷16mm (porowatość 40÷50%)
3. Żwir²- 3÷6mm
4. Folia-1mm
5. Geowłókna

Uwagi:

1. Wymiary w [cm]
2. Kąt pochylenia skarp stawu dobrać indywidualnie dla danego gruntu lub wzmocnić skarpy np: płytami azurowymi.
3. Na rysunku pokazano min. wymiary stawu, ewentualne zmiany wymiarów zależne od lokalnych warunków gruntowo-wodnych.



Rysunek 7. Staw doczyszczający - opcja

1.11. Szafa sterownicza i dmuchawa.

◆ Szafa sterownicza.

Szafa sterownicza zawiera wszystkie niezbędne elementy i urządzenia umożliwiające prawidłową pracę oczyszczalni: skrzynkę sterowniczą z zabezpieczeniami elektrycznymi i sterownikami czasowymi, dmuchawę, elektrozawór. Widok szafy sterowniczej pokazany jest w Załączniku nr 12.1.

◆ Dmuchawa.

Optymalną ilość powietrza zapewni dmuchawa:

HP 200 o wydatku 200dm³/min, przy nadciśnieniu 20 kPa.

Zapotrzebowanie mocy dla jednej dmuchawy wynosi 200W.

Dmuchawa umieszczona jest w szafie sterowniczej, połączona przewodem o średnicy nominalnej 16mm do rozdzielacza.

1.12. Stężenia ścieków oczyszczonych².

$$S_{BZT5} = 35\text{gO}_2/\text{m}^3$$

$$S_{\text{ChZT}} = 130\text{gO}_2/\text{m}^3$$

$$S_{\text{zaw.og}} = 48\text{g}/\text{m}^3$$

1.13. Recykulacja i osad nadmierny.

Recykulację zapewnią pompy zatopialne typu:.....

Czas pracy pomp powinna być ustalana podczas rozruchu technologicznego oczyszczalni.

Pompy będą sterowane automatycznie sterownikiem znajdującym się w szafie sterowniczej.

1.14. Szafa sterownicza i dmuchawa.

◆ Szafa sterownicza.

Szafa sterownicza zawiera wszystkie niezbędne elementy i urządzenia umożliwiające prawidłową pracę oczyszczalni: Widok szafy sterowniczej pokazany jest w Załączniku nr 12.1.

◆ Układ sterujący.

Układ sterujący firmy ASC zawiera sygnalizację alarmową, jak również odpowiednie sterowniki czasowe z elektrozaworami. W zależności od wersji sterownik ASC może posiadać sondę do automatycznego przełączania trybu urlopowego. Szczegółowe informacje na ten temat znajdują się w Instrukcji Obsługi producenta sterowników. Skrzynka z układem sterującym umieszczona jest w szafie sterowniczej. **Skrzynka pokazana jest w Załączniku nr 12.1.**

² Wartości obliczeniowe przy założeniu odprowadzenia ścieków do rzeki

Dokładny opis sterownika znajduje się w Instrukcji Obsługi opracowanej przez producenta sterowników.

Zaleca się, by w pobliżu (w odległości max 30m) skrzynki sterowniczej była 6kg gaśnica proszkowa (śniegowa). Na skrzynce powinien być znak ostrzegający przed niebezpiecznym napięciem elektrycznym.

1.15. Wentylacja.

Wentylacja jest bardzo ważnym elementem oczyszczalni ścieków. Jej rozwiązania mogą się różnić dla poszczególnych oczyszczalni w zależności od warunków lokalizacji oczyszczalni i zastosowanych rozwiązań dodatkowych np. pompowni ścieków surowych, która przerywa naturalną wentylację kanalizacji i obiektów na niej zlokalizowanych.

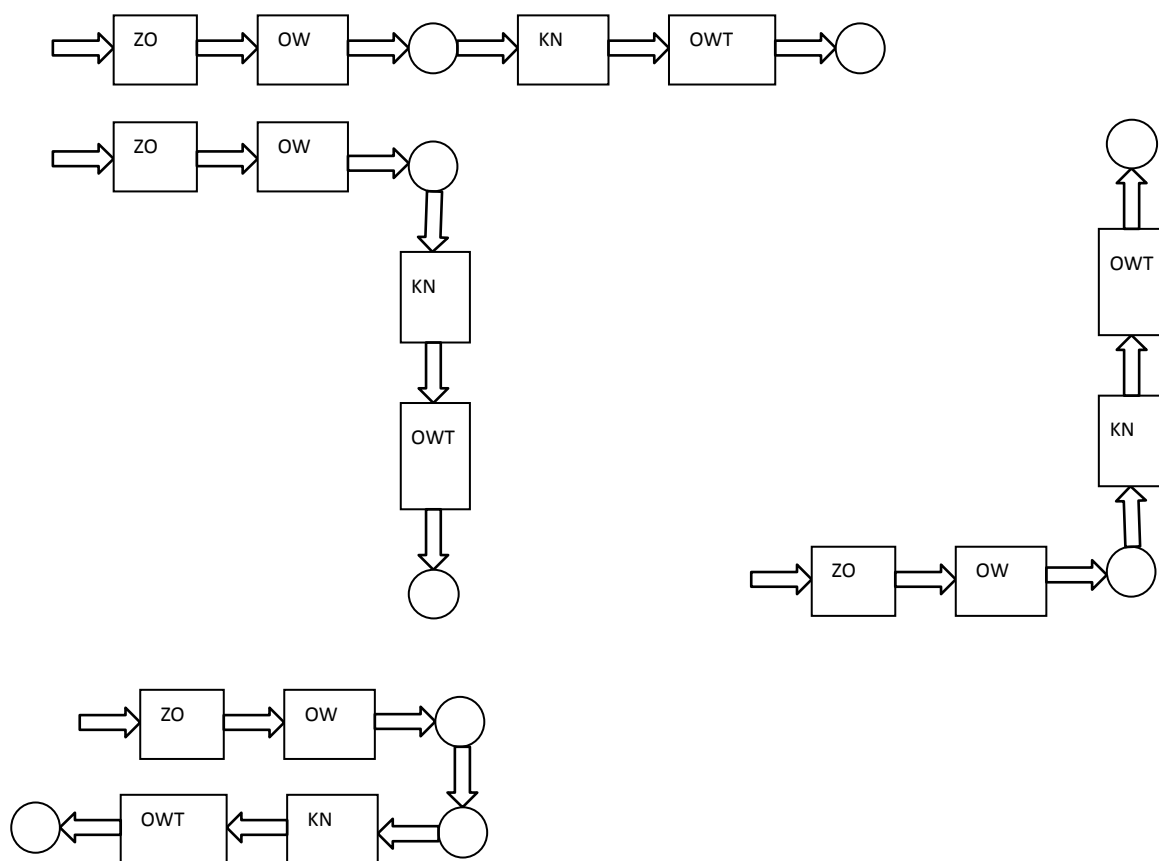
Podstawowy układ oczyszczalni wentylowany jest kanalizacją grawitacyjną. Rozwiązanie wentylacji pozostawiane jest projektantowi adaptującemu oczyszczalnię, bądź montażyście oczyszczalni, którzy mają szczegółową wiedzę na temat konkretnych warunków lokalizacji oczyszczalni. Po okresie rozruchu i wpracowania oczyszczalni (np. gdy zgromadzona jest już pewna ilość osadów) należy wykonać badania sprawności wentylacji. Jeżeli wg badań podejrzewa się gromadzenie gazów wybuchowych (metan, siarkowodór), powinna być dodatkowo zainstalowana wentylacja mechaniczna.

2. INSTRUKCJA INSTALOWANIA OCZYSZCZALNI.

Zbiorniki oczyszczalni Delfin Pensjonat powinny być usytuowane w miejscu nie obciążonym ruchem kołowym. Oczyszczalnię należy zamontować w bezpiecznej odległości od projektowanych bądź istniejących budowli, tak żeby uniknąć niesymetrycznego, jednostronnego zwiększenia obciążenia ścian zbiorników, przekazywanego przez fundamenty tych obiektów. Pokrywa zbiorników muszą wystawać ponad powierzchnię terenu i być dostępne dla wozu asenizacyjnego podczas okresowej „operacji” wypompowywania osadu. Wielkość wykopu jest uzależniona od gabarytów i kształtu zbiorników. Sposób rozmieszczenia poszczególnych osadników z zestawu oczyszczalni został pokazany na rysunku – „Plan sytuacyjny 1:100.

„Plan sytuacyjny 1:100”

W zależności od warunków technicznych możliwe jest usytuowanie zbiorników oczyszczalni Delfin Pensjonat w kilku wariantach. Sposoby ustawienia zbiorników oczyszczalni DELFIN PENSJONAT przedstawiają poniższe schematy.



Montaż zbiornika należy poprzedzić dokładnymi badaniami geologicznymi, które pozwolą ustalić zmienny poziom wód gruntowych w terenie podmokłym. Ocena warunków gruntowo-wodnych pozwala na wykonanie odpowiednich zabezpieczeń zbiornika. Ostateczną decyzję o zastosowaniu właściwego rozwiązania technicznego podejmuje projektant. Posadowienie dna zbiorników i dna kanałów zobrazowane jest na rysunku – „Profil podłużny po trasie ścieków oczyszczalni DELFIN PENSJONAT”.

„Profil podłużny po trasie ścieków oczyszczalni DELFIN PENSJONAT”.

Poniżej przedstawiamy sposób montażu zbiorników oczyszczalni Delfin PENSJONAT w zależności od warunków gruntowo-wodnych. Przed przystąpieniem do montażu oczyszczalni Delfin PENSJONAT należy sprawdzić wizualnie stan zbiorników, czy podczas transportu i rozładunku nie uszkodzono zbiorników i urządzeń oczyszczalni.

I. Wariant.

- **wysokość zasypki nad zbiornikami maksymalnie do 80 cm**
- **dopuszczalne obciążenie ruchem pieszym maksymalnie 2,5 kN/m²**
- **maksymalny poziom lustra wód podziemnych poniżej dna zbiornika.**

Przy spełnieniu wszystkich powyższych warunków należy zastosować następujący schemat montażu:
KROK 1: Wykonać wykop pod zbiorniki oczyszczalni zgodnie ze schematem rozmieszczenia osadników oczyszczalni DELFIN PENSJONAT. Zbiorniki nie mogą przylegać do ścian wykopu i być narażony na wystające kamienie i nierówności. Należy przewidzieć min. 50 cm odstępu dookoła osadników na warstwę amortyzacyjną. Tylko w przypadku gruntów przepuszczalnych i suchych można zastosować obsypkę piaskową.

KROK 2: Po ustaleniu głębokości posadowienia dna zbiorników należy wykonać na dnie wykopu podsypkę piaskowo-cementową w proporcjach minimum 150 kg cementu na 1m³ piasku. Grubość podsypki min. 20 cm. Tę warstwę podsypki należy dokładnie zagęścić i wypoziomować.

KROK 3: Na przygotowanej podsypce ustawić zbiorniki i sprawdzić ich wypoziomowanie.

KROK 4: Podłączyć rury kanalizacyjne wlotowe i wylotowe PCV. Kierunek przepływu ścieków jest oznaczony wytoczonymi nadrukami „wejście” i „wyjście” znajdującymi się pod rurami PCV.

KROK 5: Rozpocząć napełnianie zbiorników wodą, równocześnie obsypując zbiorniki piaskiem w następujący sposób. Każdy zbiornik napełnić do około 1/3 pojemności wodą, a następnie wykonać równomierną obsypkę piaskową na całym obwodzie zbiorników do wysokości poziomu wody w zbiornikach. Obsypkę piaskową należy wykonywać warstwami grubości 20 cm i zagęszczać wodą (zabronione jest używanie mechanicznych zagęszczarek do utwardzenia obsypki wokół zbiornika).

KROK 6: Uzupełnić zbiorniki wodą do 2/3 objętości i postępować analogicznie jak wyżej. Po wykonaniu obsypki do poziomu 2/3 objętości zbiorników znów dolewamy wody a następnie wykonujemy kolejne warstwy obsypki.

KROK 7: Po napełnieniu zbiorników wodą sprawdzić szczelność połączeń rury wlotowej i wylotowej ze zbiornika. Wszystkie połączenia rur kanalizacyjnych doprowadzających ścieki, łączących zbiorniki, przewodów powietrznych, recyrkulacyjnych, nadstawek na zbiorniki oraz wszystkie inne wchodzące w skład oczyszczalni muszą być wykonane w sposób szczelny. Jakikolwiek nieszczelności połączeń mogą doprowadzić do infiltracji wód gruntowych lub opadowych do oczyszczalni, która może spowodować pogorszenie skuteczności oczyszczania i awarię oczyszczalni.

KROK 8: W pobliżu zbiorników w odpowiednim miejscu zgodnie z projektem i schematem oczyszczalni należy zamontować szafkę sterowniczą. Szafkę sterowniczą umieścić maksymalnie 5 m

od zbiornika-komory napowietrzania. Zasilanie w energię elektryczną oczyszczalni ścieków należy zlecić elektrykowi i wykonać według odrębnego opracowania. Montaż przewodu zasilającego oczyszczalni i szafy sterowniczej należy wykonać zgodnie z warunkami przyłączenia do sieci NN.

KROK 9: Przewody powietrzne PEX DN 16 mm ułożyć w płytkim wykopie do głębokości 50 cm pomiędzy zbiornikiem-komorą napowietrzania i szafką sterowniczą. Końcówki przewodów powietrznych PEX DN 16 mm należy podłączyć do odpowiednich zaworów zamykających znajdujących się w szafce sterowniczej według schematu instalacji technologicznej oczyszczalni.

KROK 10: Zamontować rury osłonowe PCV 110. Wewnątrz rur PCV zainstalować przewody tłoczne do recyrkulacji osadu. Montaż układu do recyrkulacji osadów wykonać według schematu instalacji technologicznej recyrkulacji osadu w oczyszczalni.

KROK 11: Wykonać wentylację wysoka i niską oczyszczalni zgodnie z projektem oczyszczalni. Wentylację oczyszczalni należy wykonać rurami o średnicy minimum 110 mm. Pionowy odcinek wentylacji wysokiej wyprowadzić co najmniej 60 cm powyżej górnej krawędzi okien i drzwi zewnętrznych w budynku gdzie będą przebywać ludzie. Wskazane jest aby ten pionowy odcinek wentylacji był minimum 6 m wysokości liczonej od poziomu terenu. Wentylacja niska powinna być wyprowadzona na wysokość 50-100 cm ponad teren i zakończona kominkiem wentylacyjnym.

KROK 12: Przystąpić do zasypywania zbiorników, rur wlotowych, rur wylotowych, rur wentylacyjnych, przewodów powietrznych i recyrkulacyjnych warstwą piasku i ziemią. Całkowita warstwa zasyпки nad zbiornikiem oczyszczalni nie powinna być grubsza niż 80 cm.

II. Wariant.

- **wysokość zasyпки nad zbiornikiem od 80 do maksymalnie 100 cm**
- **dopuszczalne obciążenie ruchem pieszym maksymalnie 2,5 kN/m²**
- **maksymalny poziom lustra wód podziemnych do 50 cm od dna zbiornika.**

W przypadku wystąpienia przynajmniej jednej z powyższych okoliczności należy zastosować dodatkowe zabezpieczenie w postaci obsypki piaskowo-cementowej w proporcjach minimum 150 kg cementu na 1m³ piasku. Można zamówić gotową mieszankę w betoniarni lub przygotować starannie suchą mieszankę na placu budowy.

Montaż zbiorników oczyszczalni wykonać w okresie suchym kiedy występuje obniżony poziom wód gruntowych lub obniżyć poziom wód gruntowych przynajmniej o 40 cm poniżej poziomu posadowienia dna zbiorników na okres montażu.

Schemat postępowania jest analogiczny jak dla wariantu „I montażu”. Różnica polega na tym, że zamiast samego piasku na podsypkę, obsypkę zbiornika należy zastosować mieszankę piaskowo-cementową.

W przypadku obsypki piaskowo-cementowej nie ma konieczności jej zagęszczania przez polewanie wodą. Szerokość obsypki piaskowo-cementowej powinna wynosić minimum 20 cm dookoła zbiorników.

Całkowita grubość warstw zasyпки nad zbiornikiem dla II wariantu montażu nie powinna być większa niż 100 cm.

III. Wariant

- **wysokość zasyпки nad zbiornikiem ponad 100 cm**
- **obciążenie ruchem kołowym powyżej 2,5 kN/m²**
- **maksymalny poziom lustra wód podziemnych powyżej 50 cm od dna zbiornika.**

Każdy z wymienionych wyżej przypadków w wariantach III wymaga wykonania indywidualnego projektu posadowienia zbiornika, przez osobę uprawnioną (obliczenie dodatkowych umocnień w postaci płyt balastujących, pasów kotwiących, płyty betonowej na dnie wykopu, muru oporowego oraz płyty betonowej nad urządzeniem).

Montaż osadników wykonać w okresie suchym kiedy występuje obniżony poziom wód gruntowych lub obniżyć poziom wód gruntowych w miejscu posadowienia zbiorników na okres montażu. Podczas instalacji zbiorników poziom wód gruntowych obniżyć przynajmniej 40 cm poniżej poziomu posadowienia dna zbiorników, za pomocą studni zbierającej z pompą zatapialną lub w gruntach średnio i mało przepuszczalnych za pomocą systemu igłofiltrów. Studnie zbierającą po zakończeniu montażu służy jako piezometr pokazujący bieżący stan wód gruntowych i za jej pomocą można obniżyć poziomu wód gruntowych podczas wypompowywania osadu z komory osadnika wstępnego. Alternatywnie w przypadku wysokich wód gruntowych lub głębokiego posadowienia zbiornika należy zastosować przepompownię DELFIN SP 800 z pompą do ścieków surowych a zbiornik oczyszczalni umieścić na bezpiecznej głębokości lub w nasypie. Nasyp powinien być takiej wysokości aby dno zbiornika było max. 50cm poniżej poziomu wód gruntowych.

UWAGA !!!

Montaż oczyszczalni DELFIN PENSONAT przy grubości zasypki nad zbiornikiem większej niż 80 cm bez zabezpieczenia jest zabroniony. Zabroniony jest montaż w gruncie podmokłym (lustro wód podziemnych ponad dnem zbiornika) bez specjalnych zabezpieczeń (rozwiązania opisane w wariantach II-III). Zlokalizowanie zbiornika oczyszczalni w miejscu narażonych na obciążenia ruchem kołowym jest zabronione.

W razie złych warunków gruntowo-wodnych niezbędna jest konsultacja z autoryzowanym przedstawicielem firmy.

3. ROZRUCH OCZYSZCZALNI ŚCIEKÓW.

Rozruch technologiczny oczyszczalni powinien być przeprowadzony przez wykwalifikowaną firmę.

Zaleca się korzystanie z usług firm instalatorskich autoryzowanych przez DELFIN Sp. z o.o.

W rozruchu dokonuje się sprawdzenia poprawności działania urządzeń oraz „wpracowuje” się oczyszczalnię, aby uzyskać odpowiednie parametry ścieków oczyszczonych.

Oczyszczalnia może być poddawana rozruchowi, jeżeli przepływ dobowy ścieków wynosi co najmniej 50% projektowanego średniego przepływu dobowego i ładunek zanieczyszczeń wynosi co najmniej 50% obliczeniowego ładunku zanieczyszczeń. Mniejsza ilość ścieków może znacząco utrudnić lub wręcz uniemożliwić prawidłowy rozruch oczyszczalni.

Zbyt duża ilość ścieków i ładunku zanieczyszczeń również mogą spowodować trudności lub uniemożliwią rozruch oczyszczalni.

Aby osad czynny mógł zacząć pracować w oczyszczalni, można go przywieźć z innej oczyszczalni lub wyhodować „od podstaw”. Przywożąc osad czynny z innej oczyszczalni uzyskuje się ścieki oczyszczone dużo szybciej niż w przypadku hodowania go „od podstaw”. O czynnościach rozruchowych decyduje firma go wykonująca.

4. EKSPLOATACJA OCZYSZCZALNI ŚCIEKÓW.

Oczyszczalnia ścieków powinna być zabezpieczona przed dostępem osób niepowołanych.

4.1. Eksploatacja osadnika wstępnego.

Czynności eksploatacyjne przy obsłudze osadnika wstępnego polegają na:

- wizualnym sprawdzeniu wlotu ścieków surowych do osadnika, czy nie jest przytkany. W razie potrzeby należy zastosować czyszczenie polegające na przemyciu wodą pod ciśnieniem lub wyciągnięciu za pomocą odpowiednich narzędzi grubych zanieczyszczeń.
- wizualnym sprawdzaniu, czy ścieki nie piętują się w osadniku wstępnym i w deflektorach wlotowych do komory napowietrzania. W razie potrzeby czyszczenie deflektorów powinno wykonywać się przy użyciu wody pod ciśnieniem lub długą tyczką.
- wizualnej kontroli wielkości kożucha (jego grubości). Kożuch, jeśli w ogóle wystąpi, nie powinien być gruby. Gdy pojawia się kożuch i zapach staje się uciążliwy, należy dawkować do osadnika od 0,2 do 0,4kg wapna zmieszanego z 10 litrami wody. Jeżeli to nie pomoże, należy wywieźć osad z osadnika wstępnego.
- okresowym odpompowaniu i wywożeniu osadu do zakładu unieszkodliwiania np. oczyszczalni ścieków posiadającej ciąg technologiczny do przeróbki osadów. Wywożenie osadu następuje po sprawdzeniu poziomu nagromadzonego osadu w osadniku wstępnym. Jeśli poziom osadu (licząc od lustra ścieków surowych) jest mniejszy niż 40cm wtedy konieczne jest opróżnienie komory.

Wszystkie czynności związane z wywozem osadu powinny wykonywać odpowiednio przeszkolone między innymi pod względem BHP osoby (minimum 2 osoby) lub Wykonawca Montażu.

Osadnik wstępny można opróżnić do dna tylko w przypadku, gdy grunt jest suchy. Opróżnienie komory i pozostawienie jej pustej w czasie wystąpienia opadów deszczu może spowodować zgniecenie zbiornika, dlatego po opróżnieniu należy niezwłocznie zalać komorę wodą w celu wyrównania naprężeń.

Do osadnika nie wolno pod żadnym pozorem wchodzić ani wdychać oparów w nim powstających.

Czynności sprawdzające należy wykonywać 2 razy w tygodniu. Zauważone wszelkie nieprawidłowości w działaniu osadnika należy usuwać niezwłocznie, ale z zachowaniem wszelkich warunków BHP.

4.2. Eksploatacja komory napowietrzania.

Czynności eksploatacyjne przy obsłudze komory napowietrzania polegają na:

- sprawdzaniu działania napowietrzania i mieszania ścieków. Jeżeli nie działa napowietrzanie, należy szybko podjąć kroki zmierzające do ustalenia przyczyny. W tym celu należy wezwać serwis lub odpowiednio przeszkoloną do tego celu osobę,
- sprawdzeniu działania recyrkulacji,
- po paru latach eksploatacji może nastąpić konieczność przemycia membrany dyfuzora. Czynność tę należy zlecić Wykonawcy Montażu,
- sprawdzeniu w razie potrzeby opadalności osadu czynnego³ pobranego z komory. Sprawdzenie to polega na pobraniu odpowiednim naczyniem (wiaderko na linie) osadu czynnego z komory napowietrzania i wlaniu do cylindra 1000ml i odczycie ilości osadu po 0,5 godz. Dodatkowo należy zwrócić uwagę na ciecz nadosadową. Ilość osadu powinna być

³ Nie dotyczy technologii MBBR

w granicach 250 – 450ml/1000ml. Przy obsłudze np. 4-5 osób ilość osadu może wynosić ok. 150 - 300ml/1000ml. Badanie opadalności należy zlecić firmie (np. Wykonawcy Montażu) w zależności od potrzeb tzn. głównie wtedy, kiedy jakość ścieków oczyszczonych się pogorszy lub wystąpią zakłócenia w pracy oczyszczalni.

Uwaga!

Wszystkie czynności powinny wykonywać odpowiednio przeszkolone między innymi pod względem BHP osoby (minimum 2 osoby) lub odpowiednia firma.

Z komory napowietrzania nie wolno wypompowywać ścieków. Powinna ona być zalana cały czas ściekami. Do komory napowietrzania nie wolno pod żadnym pozorem wchodzić ani wdychać oparów w niej powstających.

Czynności sprawdzające należy wykonywać 2 razy w tygodniu. Zauważone wszelkie nieprawidłowości w działaniu osadnika należy usuwać niezwłocznie, ale z zachowaniem wszelkich warunków BHP.

Awaria napowietrzania musi być naprawiona w przeciągu kilku godzin (12-24 godz.). Dłuższy czas bez napowietrzania powoduje, że osad czynny zaczyna zagniwać. Zmusza to do ponownego rozruchu oczyszczalni, a osad zagnity należy (poprzez osadnik wtórny i pompę mamutową do odprowadzania osadu nadmiernego) odpompować do osadnika wstępnego i dodać 0,5kg wapna zmieszanego z wodą.

W Tabeli 4 podano nieprawidłowości w działaniu komory (lub osadu) i sposób ich usuwania. W razie potrzeby należy zwrócić się do firmy DELFIN, Autoryzowanego Instalatora lub specjalisty w zakresie oczyszczania ścieków.

4.3. Eksploatacja osadnika wtórnego.

Czynności eksploatacyjne przy obsłudze osadnika wtórnego polegają na:

- wizualnej ocenie ścieków oczyszczonych (jakość oczyszczania).
- wizualnym sprawdzaniu pracy pomp „mamutowych” odprowadzających osady do osadnika wstępnego i recyrkulujących je do komory napowietrzania. Gdy pompy nie włączają się, należy podjąć czynności sprawdzające, co jest tego przyczyną. Awarii mogła ulec pompa lub sterownik czasowy albo zatkany został przewód lub zawory. Co uległo awarii, stwierdzić może odpowiednio przeszkolony pracownik Autoryzowanego Instalatora.
- wizualnym sprawdzaniu przelewu wlotowego do komory napowietrzania i osadnika wtórnego i jego czyszczenie w razie potrzeby. Czyszczenie może polegać na jego przemyciu wodą pod ciśnieniem lub za pomocą odpowiednich narzędzi.
- sprawdzaniu przelewu wylotowego i jego czyszczenie w razie potrzeby. Czyszczenie powinno wykonywać się przy użyciu wody pod ciśnieniem.
- wizualnej kontroli powierzchni osadnika. Może bowiem pojawiać się kożuch. Kożuch ten jeśli w ogóle wystąpi, nie powinien być gruby. Należy go rozbijać poprzez zamieszanie np. wodą pod ciśnieniem lub tyczką. Kożuch może być efektem przemian azotu i nie świadczy o wadliwej pracy oczyszczalni.
- w Tabeli 4 podano podstawowe działania, jakie należy podjąć, aby poprawić pracę osadnika wtórnego.

Uwagi!

Wszystkie czynności powinny wykonywać odpowiednio przeszkolone osoby (również pod względem BHP).

Z osadnika wtórnego nie wolno wypompowywać ścieków. Powinien on być zalany cały czas ściekami ze względu na prawidłową pracę oczyszczalni.

Do osadnika nie wolno pod żadnym pozorem wchodzić ani wdychać oparów w nim powstających.

Czynności sprawdzające należy wykonywać 2 razy w tygodniu. Zauważone wszelkie nieprawidłowości w działaniu osadnika należy usuwać niezwłocznie, ale z zachowaniem przepisów BHP.

Awaria pomp recyrkulacyjnych w osadniku wtórnym powoduje awarię całej oczyszczalni, tzn. bez recyrkulacji osadów nie może odbywać się proces oczyszczania ścieków. Awarię należy usunąć bezzwłocznie.

4.4. Eksploatacja szafy sterowniczej, układu sterującego, dmuchawy, zaworów.

◆ Szafa sterownicza.

Eksploatacja szafy sterowniczej polega na sprawdzaniu poprawności działania urządzeń w niej się znajdujących oraz wizualnym sprawdzeniu, czy nie ma w niej zacieków, przecieków, gromadzenia się wilgoci. W razie zauważenia takich objawów należy skontaktować się z Wykonawcą Montażu.

◆ Dmuchawa.

Działanie dmuchawy będzie ustawione w trakcie rozruchu. Jeżeli zdarzy się awaria dmuchawy, a sterowniki czasowe będą działać poprawnie, należy zastąpić zepsutą dmuchawę nową lub w jak najkrótszym czasie naprawić dmuchawę uszkodzoną. Oczyszczalnia bez dmuchawy nie będzie działać. Diagnoza przyczyn awarii dmuchaw należy zlecić odpowiednio przeszkolonemu pracownikowi lub serwisowi.

◆ Układ sterujący.

Układ sterujący wymaga okresowego sprawdzenia wizualnego bez konieczności jego otwierania. Należy zwrócić uwagę, czy sterownik oczyszczalni działa prawidłowo czyli zgodnie z wytycznymi producenta.

Wszystkie czynności sprawdzające i naprawcze w skrzynce (poza kontrolą wizualną) powinien wykonywać uprawniony elektryk.

4.5. Recyrkulacja i osad nadmierny.

Awaria recyrkulacji powoduje awarię całej oczyszczalni tzn. całego procesu oczyszczania.

Osad nadmierny odprowadzany jest automatycznie przez układ sterujący.

Przy pojawiających się wątpliwościach co do wielkości odprowadzanego osadu nadmiernego należy zwrócić się do firmy DELFIN lub odpowiedniego specjalisty w dziedzinie oczyszczania ścieków.

4.6. Eksploatacja obiektów projektowanych indywidualnie.

Pompownia ścieków surowych.

Eksploatacja pompowni powinna zostać opisana przez jej producenta.

Staw doczyszczający.

Eksploatacja stawu doczyszczającego powinna być opisana przez wykonawcę lub projektanta stawu. Firma DELFIN pozostawiła swobodę projektantom w doborze odpowiedniego stawu.

Wentylacja

Opis w dalszej części – Rozdział 4.7.

4.7. Eksploatacja wentylacji oczyszczalni.

Wentylacja oczyszczalni musi być sprawdzana przez kompetentną osobę (firmę) z uprawnieniami. Innej kontroli wymagać będzie instalacja grawitacyjna, innej z wentylatorem dynamiczno – wiatrowym, a jeszcze innej - z wentylatorem mechanicznym. Po rozruchu (ok. 2 miesiące) zaleca się sprawdzić poziom siarkowodoru, metanu i amoniaku w zbiorniku oczyszczalni. Badania kontrolne zaleca się wykonywać co 2 lata. Co miesiąc należy wizualnie sprawdzić (przy okazji kontroli osadników, komory napowietrzania), czy np. nie jest przytkana rura wlotowa ścieków lub wylotowa z oczyszczalni – czy ścieki się piętrzą i zmniejszają możliwość wentylacji.

W przypadku wystąpienia uciążliwych zapachów w pierwszej kolejności należy wezwać Wykonawcę Montażu, aby stwierdził przyczynę ich występowania. Jeżeli będzie to wynikiem źle działającej wentylacji, należy usunąć przyczynę.

Należy sprawdzić:

- wentylację czy np. nie jest zatkany przewód,
- osadnik wstępny (odczyn pH) i ewentualnie dodać wapna (0,5kg zmieszanego z wodą),
- napowietrzanie w komorze napowietrzania,
- poprawność działania recyrkulacji i odprowadzania osadu nadmiernego (innymi słowy działanie pomp),
- powierzchnię osadnika wtórnego i wstępnego, czy nie zalega w nich duży kożuch.

Uwaga!

Do wlotów i wylotów wentylacji nie wolno zbliżać się z otwartym ogniem.

4.8. Wykaz urządzeń hydrauliczno-elektrycznych.

Tabela 3. Ogólny wykaz urządzeń*

Numer	Oznaczenie	ilość
1	Pokrywa i/lub nadstawka (w zależności od warunków lokalnych)	6
2	Dyfuzor rurowy AKWATECH GJ RT 32/1000	2
3	Pompy zatapialne (np.: Omnigena, Ebara, Septic itp.)	2
4	Dmuchawa HP 80 o mocy 80W	2
5	Sterownik	1

*Firma DELFIN zastrzega sobie prawo do zmiany wyposażenia wykazanego w tabeli.

5. OKRESOWE BADANIA ŚCIEKÓW.

5.1. Próbki ścieków oczyszczonych.

Eksploatując oczyszczalnię ścieków należy mieć na uwadze dwa podstawowe dokumenty, które określają częstotliwość poboru próbek ścieków oczyszczonych, ich jakość oraz miejsce poboru:

1. Pozwolenie wodno-prawne (jeżeli jest wymagane), w którym zapisane są między innymi konkretne parametry ścieków oczyszczonych, ich ilość oraz inne szczegółowe zapisy.
2. „Rozporządzenie Ministra Środowiska z dnia 18 listopada 2014r. w sprawie warunków, jakie należy spełnić przy wprowadzaniu ścieków do wód lub do ziemi

Firma DELFIN posiada zakładowe laboratorium, dzięki czemu może wykonywać analizy ścieków w zakresie:

BZT₅, ChZT, Z_{og}, N_{og}, P_{og} i wiele innych.

6. DIAGNOZA PODSTAWOWYCH NIEPRAWIDŁOWOŚCI.

Tabela 4. Diagnoza nieprawidłowości i sposób ich usunięcia.

Miejsce obserwacji	Zauważone nieprawidłowości	Możliwa przyczyna	Zalecany sposób usunięcia usterki
Osadnik wstępny	Duży kożuch	Niskie pH, intensywna fermentacja kwaśna,	Zwiększyć częstotliwość wywozu osadu z osadnika, zwiększyć pH ścieków poprzez dodanie wapna zmieszanego z wodą, rozbicie kożucha wodą pod ciśnieniem
		Wypełnienie osadnika osadami	Wywóz kożucha i osadów
	Spiętrzenie ścieków i przytkany dopływ ścieków w przelewie	Zrzut dużych zanieczyszczeń	Usunięcie zanieczyszczeń, przemycie wlotu wodą pod ciśnieniem
	Do komory napowietrzania	Wypełnienie zbiornika osadami	Wywóz osadów
	Uciążliwy zapach i pojawiający się kożuch Uciążliwy zapach	Fermentacja kwaśna – niskie pH Niedrożna wentylacja	Wezwanie osoby lub firmy uprawnionej do obsługi skrzynki w celu znalezienia przyczyny
Komora napowietrzania	Mała ilość jasnoszarej piany	Poprawny proces	Nie należy podejmować żadnych czynności
	Ciemna piana, czarny (ciemny) osad, czarna komora	Zbyt mało tlenu w komorze	Zwiększyć napowietrzanie w komorze poprzez całkowite odkręcenie zaworów ZP1 – ZP4 (jeśli były przykręcone) lub zwiększyć czas pracy dwóch dmuchaw równocześnie poprzez odpowiednie nastawienie wyłączników czasowych
	Osad jasny, częściowo rozproszony, piana sztywna biała	Młody osad, wysokie obciążenie	Zmniejszyć odprowadzanie osadu nadmiernego
	Ciemna, błyszcząca piana, sztywna	Niskie obciążenie komory	Zwiększyć odprowadzenie osadu nadmiernego

	Osad spuchnięty, niskie pH,	Rozwój bakterii nitkowatych i grzybów, zgniłe ścieki, zrzut ścieków innych niż bytowe	Podniesienie pH poprzez dodanie wapna zmieszanego z wodą, zwiększenie napowietrzania lub w krytycznym przypadku wymiana osadu czynnego i ponowny rozruch oczyszczalni
	Osad rozdrobniony, osad w cylindrze sedimentuje wolno	Obecność substancji toksycznych w ściekach	Wyeliminowanie przyczyny tj. zaprzestanie zrzucania takich substancji, zmniejszenie odprowadzania osadu, wezwanie specjalisty w zakresie oczyszczania ścieków w celu ustalenia dalszych czynności.
	Inne		Wezwanie specjalisty w zakresie oczyszczania ścieków
Osadnik wtórny	Osad nie sedimentuje prawidłowo – jest go „dużo”	Komora napowietrzania nie działa prawidłowo	Opis w rubrykach dotyczących komory napowietrzania
	Wynoszenie na powierzchnię osadu, ciecz nadosadowa klarowna	Denitryfikacja w osadniku (szczególnie jeśli osad w cylindrze po około 1,5 – 2,5 godz. sedimentacji zostanie poderwany do góry)	Zwiększenie odprowadzania osadu nadmiernego, Zmniejszenie ilości powietrza dostarczanego o komory napowietrzania poprzez częściowe zakręcenie zaworów ZP1 – ZP4 Zwiększenie recyrkulacji Zwiększenie recyrkulacji osadu, zwiększenie odprowadzenia osadu nadmiernego
		Zagniwanie osadu Wada recyrkulacji Przeciążenie osadnika	Zwiększenie lub zmniejszenie recyrkulacji, sprawdzenie jej wydajności, przetkanie przewodu tłocznego w wypadku zatkania Zwiększenie odprowadzania osadu nadmiernego Wezwanie specjalisty w zakresie oczyszczania ścieków w celu określenia dalszych czynności
	Ścieki oczyszczone mętne, słaba	Nieprawidłowa praca komory napowietrzania	Zbyt mało lub zbyt dużo tlenu, nieodpowiednie stężenie osadu czynnego, przeciążenie komory napowietrzania,

	sedymentacja		nieodpowiednia recyrkulacja
	Inne		Wezwanie specjalisty w zakresie oczyszczania ścieków
Skrzynka sterująca	Zgaszone diody w sterownikach czasowych	Zadziałanie bezpieczników, awaria wyłączników czasowych, awaria styczników, brak zasilania głównego	Wezwanie autoryzowanego instalatora
Wentylacja	Uciążliwy zapach na zewnątrz oczyszczalni w jej bezpośrednim sąsiedztwie	Niewydolna wentylacja, przytkany przewód wentylacyjny,	Usunięcie przyczyny zatkania, zamontowanie nowego wentylatora lub usunięcie awarii istniejącego - serwis
		Źle działające napowietrzanie	Usunąć przyczynę źle działającego napowietrzania (awaria dmuchawy, awaria dyfuzora, przytkany przewód) - serwis
		Zbyt dużo osadów lub kożuch w osadniku wstępnym	Wywieźć osady i kożuch
		Kożuch w osadniku wtórnym	Tyczką zruszać kożuch, aby zatonał

W przypadku wystąpienia innych nieprawidłowości lub trudności z usunięciem tych opisanych w tabeli należy skontaktować się z WYKONAWCĄ MONTAŻU lub z DELFIN Sp. z o.o. lub inną firmą specjalizującą się w obsłudze oczyszczalni ścieków.

7. UWAGI BHP.

Przy obsłudze oczyszczalni powinny być przestrzegane przepisy wynikające z Rozporządzenia Ministra Gospodarki Przestrzennej i Budownictwa z dnia 1.10.1993r. w sprawie bezpieczeństwa i higieny pracy w oczyszczalniach ścieków (Dz. Ustaw nr 96/1993 poz. 438).

Zagrożenia występujące na oczyszczalni to:

- występujące gazy np. siarkowodór i metan mogą spowodować zatrucie lub wybuch (szczególnie dotyczy to zbiornika osadów i osadnika wstępnego),
- występowanie amoniaku (fermentacja) może powodować niepożądane reakcje ze strony układu oddechowego,
- zmniejszenie ilości tlenu w zbiornikach może spowodować zasłabnięcie lub nawet uduszenie,
- materiał biologicznie czynny – różnorodność mikroorganizmów w tym chorobotwórczych lub potencjalnie chorobotwórczych w ściekach osadzie oraz w oparach – aerozolu

wydostających się z poszczególnych obiektów, może wywoływać choroby zakaźne np. dur, czerwonkę, wirusowe zapalenie wątroby i inne,

- możliwość skaleczenia się i zabrudzenia ran stwarza duże ryzyko do rozwoju wszelkich infekcji: np. tężec, zgorzel gazowa, zropienie rany,
- urządzenia elektrycznie niewłaściwie podłączone i eksploatowane mogą stwarzać zagrożenie porażenia prądem elektrycznym,
- opróżnienie zbiorników ze ścieków lub wody może spowodować zgniecenie zbiornika – zbiorniki powinny zawsze być wypełnione wodą lub ściekami.

Zabrania się wchodzenia do zbiorników (osadników, komory napowietrzania oraz zbiornika osadów);

- gdy są puste - możliwość zgniecenia lub zatrucia, omdlenia, uduszenia
- gdy są pełne - możliwość utopienia lub zatrucia i uduszenia,

Konieczne środki ostrożności:

1. Urządzenia (obiekty) oczyszczalni nie powinny być dostępne dla osób postronnych!
2. Wszystkie pokrywy („włazy”) powinny być należycie zabezpieczone (zamknięte) przed możliwością ich otwarcia przez osoby postronne, a szczególnie dzieci.
3. Czynności konserwacji i czyszczenia oraz pobierania próbek ścieków powinny być wykonywane przez dwie osoby.
4. W sąsiedztwie oczyszczalni obowiązuje bezwzględny zakaz palenia tytoniu i posługiwania się otwartym ogniem.
5. Otwierając pokrywy zbiorników (obiektów) i studzienek nie należy wdychać gazów z nich się wydostających – możliwość zaślabnięcia. Przed czynnościami kontrolno-nadzorującymi należy przewietrzyć zbiorniki i kanalizację przez co najmniej 15 minut.
6. **Wszelkie prace związane z usuwaniem usterek powstałych na oczyszczalni należy zlecić wykwalifikowanym osobom bądź firmom.**
7. Zabrania się wchodzenia do obiektów oczyszczalni (osadników, komory napowietrzania) z uwagi na ryzyko zatrucia gazami, utonięcia oraz z powodów konstrukcji zbiorników (gdy są puste).
8. Wszelkie środki i materiały używane przy obsłudze oczyszczalni należy stosować i przechowywać zgodnie z zaleceniami producentów.
9. Pojemniki i inne przedmioty używane przy obsłudze oczyszczalni np. do poboru próbek ścieków i inne mające kontakt ze ściekami powinny być dezynfekowane, umyte i przechowywane w miejscu niedostępnym dla osób postronnych.
10. Osoby z uszkodzoną skórą rąk i innych nieosłoniętych części ciała nie powinny mieć kontaktu ze ściekami lub posiadać opatrunek wodoszczelny.
11. Przy obsłudze oczyszczalni tzn. kontroli, przeglądach, pobieraniu próbek ścieków do badań, dawkowaniu biopreparatu itd. należy stosować rękawice grube, gumowe zakrywające także przedramiona kończyn górnych, okulary ochronne.
12. Po każdym kontakcie ze ściekami dokładnie umyć ręce mydłem dezynfekującym w płynie, po dokładnym spłukaniu wytrzeć jednorazowym ręcznikiem.

8. UWAGI PPOŻ.

W procesie oczyszczania ścieków - głównie w zbiorniku osadów - powstają trujące i łatwopalne gazy (produkty fermentacji). Nie można dopuścić, aby ich stężenie było wysokie, dlatego oczyszczalnia musi mieć sprawną wentylację grawitacyjną, a w niektórych przypadkach także mechaniczną. O mechanicznej wentylacji zdecydują badania po okresie rozruchu i wpracowania oczyszczalni.

Na terenie oczyszczalni obowiązuje bezwzględny zakaz palenia tytoniu i posługiwania się otwartym ogniem. Przystępując do obsługi któregokolwiek z obiektów (pompownia, osadniki, komora napowietrzania, zbiornik osadu) bądź studzienek kanalizacyjnych, należy zachować ostrożność. Otworzyć włazy i przewietrzyć przez co najmniej 15 minut obiekty i studzienki. Konieczne są badania instalacji elektrycznej jeden raz w roku. Oczyszczalnię należy wyposażyć w gaśnicę proszkową lub śniegową.

9. TERMINARZ KONTROLI I OBSŁUGI.

Tabela 5. Terminarz kontroli i obsługi urządzeń oczyszczalni ścieków – czynności podstawowe.

NAZWA URZĄDZENIA	co ok. 3 dni	Co ok 12 miesięcy
Osadnik wstępny	(1)	
Komora napowietrzania	(1)	
Osadnik wtórny	(1) +(2)	
Recyrkulacja	(1)	
Wentylacja	w zależności od indywidualnych rozwiązań wentylacji	
Szafa sterownicza	(1)	

OBJAŚNIENIA:

- (1) – wizualna kontrola pracy urządzeń,
- (2) – wizualna kontrola ścieków oczyszczonych,
- (3) – wywóz osadów z osadnika wstępnego (opis w rozdz. 4.1)

10. KARTA KONTROLI I PRZEGLĄDÓW OCZYSZCZALNI ŚCIEKÓW⁴.

Data montażu Data rozruchu

LP	Data	Obserwacje / Badania	Podjęte czynności	Podpis
1				
2				
3				
4				
5				
6				
7				
8				
9				
10				

⁴ Wypełnia Użytkownik

11. ILOŚĆ ŚCIEKÓW – KARTA ZUŻYCIA WODY.

Odczyt z wodomierza

ROK.....

LP	Miesiąc	Ilość ścieków	Uwagi	Podpis
1	Styczeń			
2	Luty			
3	Marzec			
4	Kwiecień			
5	Maj			
6	Czerwiec			
7	Lipiec			
8	Sierpień			
9	Wrzesień			
10	Październik			
11	Listopad			
12	Grudzień			

12.Załączniki (1-3)

12.1. Szafa sterownicza.

Sterownik

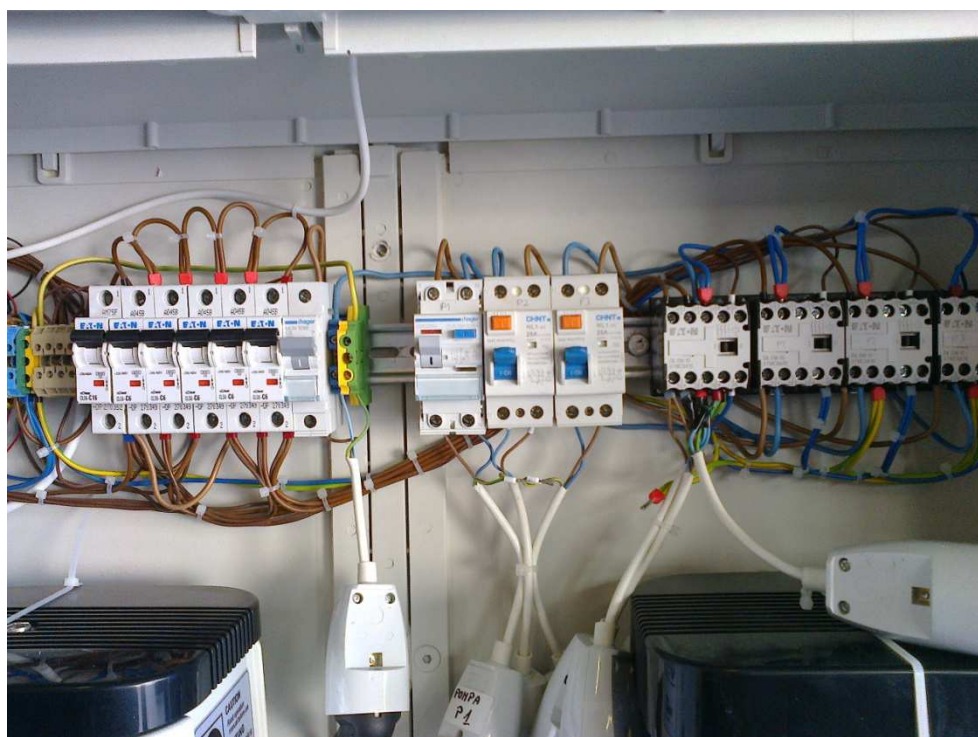


Dmuchawy HP 80

Puszka zasilająca

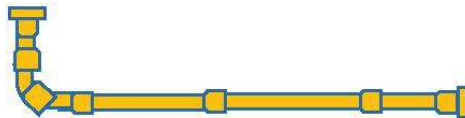
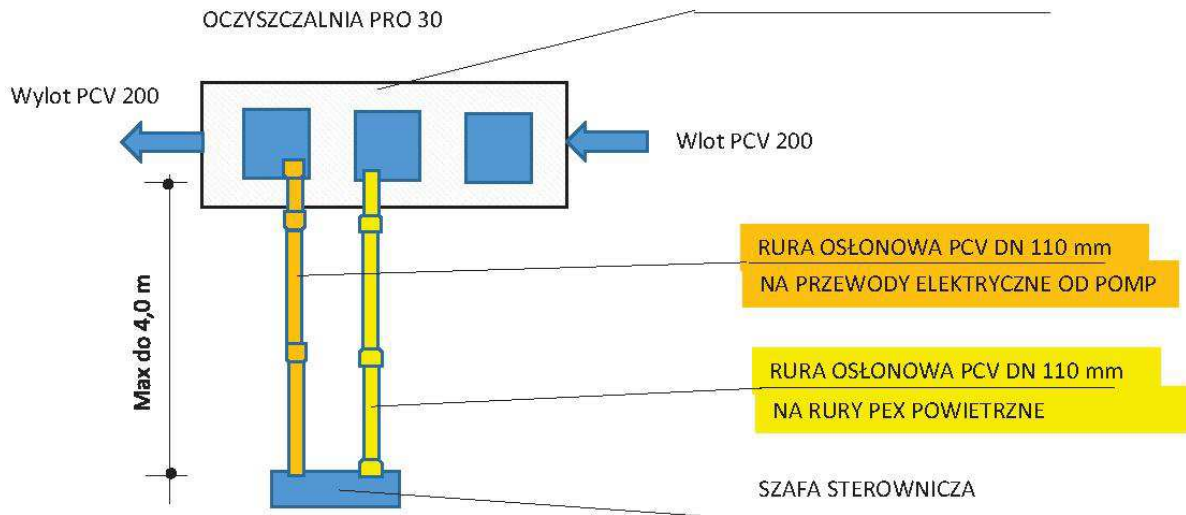
Sterownik - widok ogólny.

12.2. Układ sterujący.



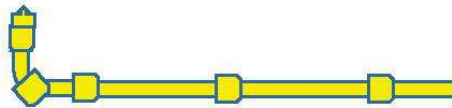
12.3. Schemat podłączenia przewodów elektrycznych.

SCHEMAT PODŁĄCZENIA PRZEWODÓW ELEKTRYCZNYCH OD POMP RECYRKULACYJNYCH I RUR POWIETRZNYCH DO SZAFY STEROWNICZEJ W RURACH OSŁONOWYCH



KANAŁ OCHRONNY NA PRZEWODY ELEKTRYCZNE OD POMP:

- rury PCV 110 (2m) z kielichem – 2 szt.
- rura PCV 110 (0,2 m) z kielichem – 1 szt.
- kolanko PCV 110/45 – 2 szt.
- mufa PCV 110 – 1 szt.
- zaślepka PCV 110 – 2 szt.



KANAŁ OCHRONNY NA RURY PEX POWIETRZNE:

- rury PCV 110 (2m) z kielichem – 2 szt.
- rura PCV 110 (0,2 m) z kielichem – 1 szt.
- kolanko PCV 110/45 – 2 szt.
- redukcja PCV 110/50 – 1 szt.
- uszczelka gumowa Dn 50/3x16mm – 1 szt.

13. WARUNKI GWARANCJI.

Dziękujemy za zakup oczyszczalni z bogatej oferty firmy DELFIN Sp. z o.o. Jesteśmy przekonani, że spełni ona Państwa oczekiwania i zapewni komfort użytkowania. Gwarantujemy sprawne działanie urządzenia, zgodnie z warunkami techniczno-eksploatacyjnymi opisanymi w Księżce Eksploatacji.

Oczyszczalnie ścieków DELFIN objęte są w Polsce gwarancją prawidłowego funkcjonowania zgodnie z ich specyfikacją techniczno-eksploatacyjną na:

- okres 10 lat od daty sprzedaży (wszystkie elementy urządzenia wykonane z polietylenu);
- okres 2 lat od daty sprzedaży (pozostałe elementy wyposażenia i urządzenia oczyszczalni).

Gwarancja obejmuje wady fizyczne tkwiące w urządzeniu tj. materiałowe lub montażowe.

1. Serwis gwarancyjny będzie świadczony wyłącznie po przedstawieniu prawidłowo wypełnionej Karty Gwarancyjnej wraz z oryginalnym dowodem zakupu.
2. Gwarant nie ponosi odpowiedzialności w przypadku niewłaściwego doboru urządzenia do potrzeb oraz użytkowania niezgodnie z zaleceniami.
3. Niniejsza gwarancja na sprzedany produkt konsumencki nie wyłącza, nie ogranicza ani nie zawiesza uprawnień Kupującego wynikających z treści ustawy z dnia 30 maja 2014 r. o prawach Konsumenta (Dz. U. 2014.827 z późn. zm.).
4. Gwarancją objęte są wyłącznie produkty firmy DELFIN Sp. z o.o., zakupione u Partnerów DELFIN Sp. z o.o. lub zaopatrywanych przez DELFIN Sp. z o.o.
5. Warunkiem obowiązywania określonego powyżej okresu gwarancji jest:
 - a) wykonanie montażu zgodnie z zamieszczoną instrukcją oraz sztuką budowlaną,
 - b) prawidłowa eksploatacja oczyszczalni:
 - według terminarza kontroli i obsługi;
 - prowadzenie Karty Zużycia Wody;
 - c) udokumentowane opróżnienie oczyszczalni raz na 10 miesięcy lub zgodnie z zapisem w pkt 4.1 Książki Eksploatacji;
 - d) dokonanie rozruchu oczyszczalni przez Przedstawiciela DELFIN Sp. z o.o. celem sprawdzenia poprawności określonych parametrów zrzutu ścieków.
6. Warunkiem skorzystania przez Kupującego z uprawnień wynikających z niniejszej gwarancji jest przedstawienie:
 - a) poprawnie wypełnionej Karty Gwarancyjnej będącej załącznikiem do niniejszych Warunków Gwarancji;
 - b) oryginalnego dowodu zakupu produktu;
 - c) ostatnia faktura lub dokument potwierdzający wywóz osadu z reklamowanej oczyszczalni;
 - d) opisu usterki;
 - e) opis techniczny oczyszczalni wraz z warunkami gruntowo-wodnymi;
 - f) kopii Karty Zużycia Wody;
 - g) kopii Ewidencji napraw gwarancyjnych w oczyszczalni;
 - h) analiza ścieków surowych i oczyszczonych wykonane nie wcześniej niż 14 dni przed datą zgłoszenia reklamacyjnego. Analizy muszą być wykonane w akredytowanym laboratorium - próbki średniodobowe.**
7. poz. h)-i) znajdują się w Księżce Eksploatacji
** - w przypadku reklamacji dotyczącej skuteczności oczyszczenia

Informacje te są niezbędne dla właściwego rozpoznania zgłoszenia reklamacyjnego, a w szczególności stwierdzenia zgodności wykonania montażu z dokumentacją budowlaną i zaleceniami producenta.

7. Gwarancja zapewnia bezpłatną wymianę części zamiennych zgodnie z warunkami podanymi w niniejszej gwarancji w możliwie najkrótszym terminie.
8. Gwarancją nie są objęte:
 - a) produkty, które zostały zainstalowane przez inne osoby niż uprawnione do montażu przez DELFIN Sp. z o.o.;
 - b) produkty, które zostały zainstalowane w sposób niezgodny z instrukcją opisaną w Księżce Eksploatacji;
 - c) produkty, które według Karty Gwarancyjnej noszą ślady przeróbek, uszkodzeń lub zmian;
 - d) uszkodzenia wynikłe na skutek:
 - używania niezgodnego z przeznaczeniem, przeróbek i zmian konstrukcyjnych dokonywanych przez użytkownika lub osoby trzecie;
 - używania nieoryginalnych części zamiennych;
 - użytkowania urządzeń bez wymaganego przeglądu okresowego przez instalatora;
 - używania innych akcesoriów niż wyprodukowane przez DELFIN Sp. z o.o.;
 - niewłaściwego zabezpieczenia w czasie transportu;
 - e) uszkodzenia urządzenia przez czynniki mechaniczne, termiczne, chemiczne i inne, wywołane działaniem użytkownika lub działaniem sił zewnętrznych;
 - f) części, które ulegają naturalnemu zużyciu na skutek ich skończonej trwałości;
 - g) produkty bez wypełnionej Karty Gwarancyjnej, w trakcie obowiązywania gwarancji.
9. Gwarant nie ponosi kosztów związanych z demontażem, wykopaniem, ponowną instalacją i z uruchomieniem produktu.
10. Zgłoszenia usterki należy dokonać pisemnie u Sprzedawcy niezwłocznie po wykryciu usterki.
11. Wszelkie wadliwe produkty lub części, których wymiany dokonano w ramach gwarancji, stają się własnością DELFIN Sp. z o.o.
12. Użytkownikowi przysługuje prawo do wymiany zakupionego urządzenia na wolne od wad w przypadku, gdy DELFIN Sp. z o.o. stwierdzi, że istniejąca wada jest niemożliwa do usunięcia.
13. DELFIN Sp. z o.o. oraz Partnerzy Handlowi DELFIN Sp. z o.o. nie będą odpowiadać wobec Kupującego za utratę, uszkodzenie lub zniszczenie produktu wynikłe z innych przyczyn niż wady tkwiące w produkcie oraz nie będą odpowiadać za szkody spowodowane wadami produktu.
14. Uprawnienia z tytułu gwarancji nie obejmują prawa Kupującego do domagania się zwrotu utraconych zysków lub refundacji strat poniesionych na skutek awarii produktu.
15. DELFIN Sp. z o.o. nie ponosi odpowiedzialności za nieprawidłową pracę oczyszczalni lub awarie powstałe na skutek złego doboru urządzenia spowodowanego zbyt niską/wysoką ilością zrzutu ścieków oraz wrzucania do instalacji oczyszczalni przedmiotów, które nie ulegają biodegradacji w krótkim czasie.
16. Wyłącza się odpowiedzialność Sprzedającego z tytułu rękojmi za wady fizyczne produktu.

14. KARTA GWARANCYJNA.

PRODUCENT	DELFIN Sp. z o.o. ul. Chorzowska 22 25-852 Kielce NIP 959-10-41-589 tel. +48 41 27 83 555	
SPRZEDAJĄCY	Podpis i pieczęć Sprzedającego	Data sprzedaży
NAZWA PRODUKTU		
MODEL		
NUMER FABRYCZNY		
MONTAŻ		
Podpis i pieczęć Instalatora wykonującego montaż		Miejsce i data montażu
		Data uruchomienia
KUPUJĄCY		
Imię i nazwisko / Nazwa Kupującego	Adres (miejscowość, kod pocztowy, ulica, numer)	
	e-mail	
	telefon	
OŚWIADCZENIE KUPUJĄCEGO		
Oświadczam, że WARUNKI GWARANCJI są mi znane. Zostałem poinformowany o bezpiecznym sposobie użytkowania zakupionego urządzenia.		
Miejscowość i data		Podpis Kupującego

15.EWIDENCJA NAPRAW GWARANCYJNYCH.

Data przyjęcia	Opis usterki	Data naprawy	Uwagi



Dziękujemy za zakup oczyszczalni ścieków DELFIN !!!

Delfin Sp. z o.o. jest liderem na rynku systemów oczyszczania ścieków. Od początku działalności w 1993 r. firma koncentruje się na zagadnieniach ochrony środowiska naturalnego i zasobów wód. Prowadzi własne laboratorium badawcze do analiz ścieków i kontrolowania procesów oczyszczania. Nastawienie na jakość i innowacyjna technologia gwarantują, że produkty marki Delfin to urządzenia trwałe i niezawodne, spełniające oczekiwania zarówno mieszkańców domów jednorodzinnych, jak i właścicieli hoteli, pensjonatów, restauracji, stacji paliw, myjni samochodowych. Produkowane urządzenia posiadają znak CE i spełniają kryteria europejskich norm zharmonizowanych: PN-EN 12566-1:2004/A1:2006 i PN-EN 12566-3:2007+A1:2009. W 2014 roku przydomowa oczyszczalnia mechaniczno-biologiczna DELFIN PRO PREMIUM została nagrodzona prestiżowym godłem TERAZ POLSKA.

Więcej informacji: www.delfin-polska.pl



