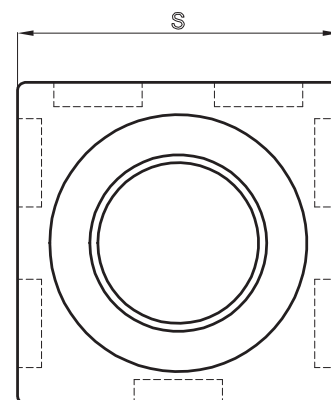
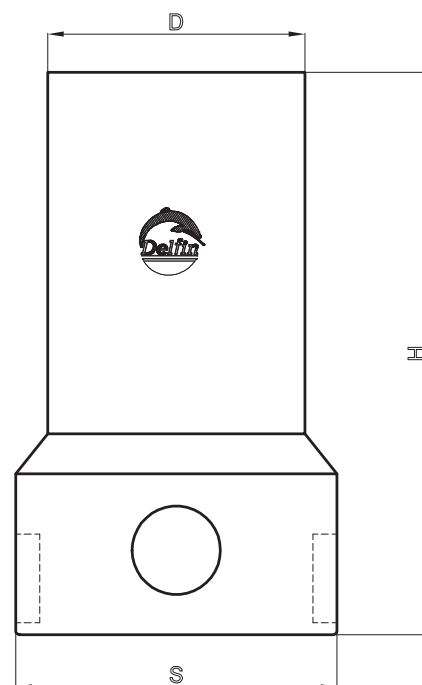


INFORMACJE TECHNICZNE

- » Zastosowany materiał: PE-HD
- » Właz o średnicy 320 mm
- » W komplecie pokrywa PKO 400
- » Dodatkowe regulowanie wysokości nadstawkami NSO 400
- » Polietylenowe nadstawki i pokrywa z zakręcanym zamknięciem typu 'twist'
- » Sześć otworów $\varnothing 110$ mm
- » Wymagana dostępność z powierzchni terenu na potrzeby zabiegów konserwacyjnych

PRZEZNACZENIE

Zbiornik do zebrania ścieków oczyszczonych wyposażony w otwory i właz z pokrywą. Stosowany m.in. jako studzienka do poboru próbek.



WYMIARY

SYMBOL	WYSOKOŚĆ H [mm]	DŁUGOŚĆ I SZEROKOŚĆ PODSTAWY S [mm]	ŚREDNICA D [mm]	WAGA [kg]
SZ 70	700	400	320	6

Nadstawka NSO 400 - wysokość 400 mm; średnica $\varnothing 320$ mm
 Pokrywa PKO 400 - średnica $\varnothing 380$ mm