

SBR_{mad} PRESTIGE



2-5 RLM

PRESTIŻ I TECHNOLOGIA SBR-MAD: MBBR + OSAD CZYNNY + DENITRYFIKACJA

DELFIN SBR_{mad} Prestige to linia nowoczesnych jednozbiornikowych, dwukomorowych przydomowych oczyszczalni ścieków do zastosowania w gospodarstwach domowych nie posiadających dostępu do kanalizacji.

W oczyszczalni zastosowano innowacyjną technologię SBR-MAD: **pierwsza na rynku technologia 3w1: MBBR + osad czynny + denitryfikacja**. Jest to ekologiczne i ekonomiczne rozwiązanie dla każdego domu!



ZGODNOŚĆ Z NORMĄ
PN-EN – 12566-3-A2:2013

/Innowacyjna technologia oczyszczania ścieków SBR-MAD

/Jeden zbiornik dwukomorowy z niespawaną przegrodą, nadstawką i pokrywą typu twist-off

/Niewielkie wymiary oczyszczalni – małe zapotrzebowanie terenu pod instalację

/Inteligentne sterowanie oczyszczalni

/Cicha praca, brak nieprzyjemnych zapachów

/Niskie koszty eksploatacji

SBR_{mad} Prestige

Co to jest SBR-MAD?

Technologia oczyszczania ścieków w oczyszczalni mechaniczno-biologicznej typu **Delfin SBR_{mad} Prestige**, charakteryzuje się zastosowaniem 3 układów oczyszczania.



Jak działa SBR-MAD?

- Technologia SBR, realizowana w oparciu, m.in. o złoże fluidalne, charakteryzujące się bardzo wysoką odpornością na przeciążenia hydrauliczne, co gwarantuje prawidłowy przebieg procesów oczyszczania w każdych warunkach (spotkania rodzinne, przerwy urlopowe). Złoże fluidalne wspomagane osadem czynnym w układzie sekwencyjnym kończy proces doczyszczenia ścieków.
- Procesy oczyszczania zachodzą w kilku fazach składających się na jeden cykl 8-mio godzinny, zatem w ciągu doby wystąpią 3 cykle.
- Faza I - NAPEŁNIANIE** reaktor napełniany jest ściekami surowymi za pośrednictwem podnośnika powietrznego - pompy mamutowej. W osadniku wstępnym w komorze panują warunki niedotlenienia ścieki surowe wprowadzane są w ruch za pomocą „mieszadła” w celu zapobiegania fermentacji osadu wstępnego.
- Faza II - NAPOWIETRZANIE** następuje usuwanie związków węgla organicznego i rozpoczęcie procesu utleniania amoniaku przez stworzenie odpowiednich warunków tlenowych przy pomocy urządzenia napowietrzającego - dyfuzora.
- Faza III - SEDYMENTACJI/OSADZANIA** przy wyłączonych urządzeniach napowietrzających, nagromadzony osad czynny ulega sedimentacji w dolnej części zbiornika, w środkowej części zbiornika gromadzą się oczyszczone ścieki, zaś w górnej części komory flotuje złoże biologiczne. W tej fazie następuje gwałtowny ubytek tlenu, tworząc tym samym chwilowe warunki niedotlenienia.
- Faza IV - DEKANTACJI** (spustu) ścieki pozbawione zanieczyszczeń odprowadzane są z bioreaktora. Pompowanie ścieków odbywa się za pomocą podnośnika powietrznego. Podnośnik umiejscowiony jest w miejscu pozwalającym na odprowadzenie tylko oczyszczonych ścieków do studzienki kontrolno-pomiarowej.
- Faza V - RECYLKULACJA AZOTANÓW**, po odprowadzeniu oczyszczonych ścieków do odbiornika, następuje proces recykulacji osadu czynnego zawierającego azotany do komory wstępnej/uśredniającej.

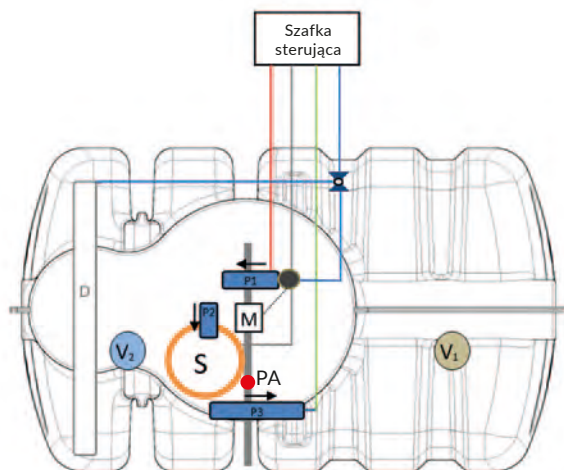


10 LAT
GWARANCJI
NA ZBIORNIK

2 LATA
GWARANCJI
NA WYPOSAŻENIE
TECHNICZNE

SBR_{mad} Prestige

Budowa oczyszczalni



LEGENDA:

- V1 - Osadnik wstępny
- V2 - Bioreaktor
- P1, P2, P3 - pompy perystaltyczne
- D - Dyfuzor
- M - Mieszadło
- S - Studzienka do poboru próbek
- PA - Przelew awaryjny

- Jeden dwukomorowy zbiornik z przegrodą z wyposażeniem technicznym oraz szafką sterującą.
- Cała odlewana przegroda (nie spawana, nie skręcana) w zbiorniku eliminuje ryzyko rozszczelnienia.
- Nieduży i niski zbiornik to prosty montaż również w warunkach wysokich wód gruntowych z niewielkim zapotrzebowaniem terenu – oszczędność miejsca na działce.
- Zbiornik wykonany z wysoko zagęszczonego polietyleny, metodą rotomouldingu w zamkniętym piecu co daje efekt równomiernej grubości ścian zbiornika – gwarancja wysokiej wytrzymałości i odporności na wahania naprężeń, zmiany pH i temperatury.
- Łatwe dopasowanie do powierzchni gruntu za pomocą nadstawek wkręcanych na gwint.
- Jeden wąż, jedna pokrywa.
- 100% szczelności i odporność na korozję.

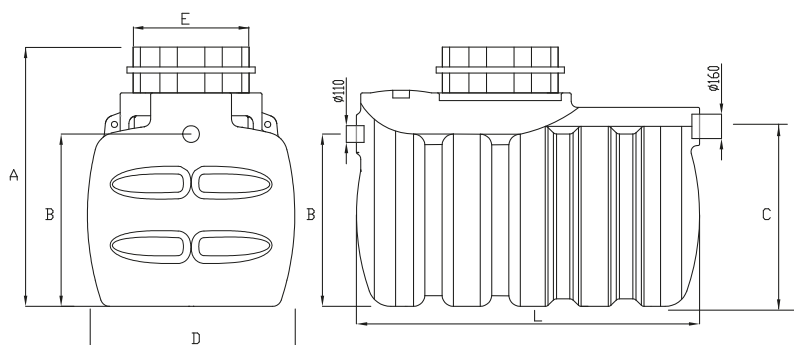
Informacje techniczne

Symbol	Liczba RLM	Wydajność [m ³ /d]	Objętość całkowita [l]	Objętość V1 [l]	Objętość V2 [l]	Potrzebna powierzchnia [m ²]
SBRmad Prestige	2-5	0,75	2 700	1 630	1 070	3,0



Wymiary

Symbol	Wysokość [mm]	Wys. wlotu [mm]	Wys. wlotu [mm]	Szerokość [mm]	Szer. nadstawki [mm]	Długość [mm]
	A	B	C	D	E	L
SBRmad Prestige	1 710	1 110	1 170	1 350	820	2 250



Koszty eksploatacji:

- /Zużycie energii:
0,17 kWh/dobę dla 1 RLM
- /Wywóz osadu max. 1 raz w roku
- /Brak konieczności stosowania biopreparatów

Delfin Naturalnie...



DLACZEGO DELFIN:



Ekologia
i ekonomia



Użyteczność
i oszczędność



Polietylen,
wysoka wytrzymałość



Niska waga
Prosty montaż

27 lat
na
rynku

Delfin sp. z o. o. jest producentem przydomowych oczyszczalni ścieków, separatorów węglowodorów, separatorów tłuszczów i skrobi, ekologicznych zbiorników na wodę deszczową oraz akcesoriów do systemów oczyszczania ścieków. Kiedy w 1993 roku firma rozpoczęła swoją działalność, była pionierem w branży indywidualnej asenizacji na krajowym rynku. Od lat konsekwentnie realizuje strategię dostarczania najwyższej klasy urządzeń, koncentrując się na zagadnieniach ochrony środowiska naturalnego i zasobów wód.

EKOLOGIA I EKONOMIA DLA WSZYSTKICH

Delfin sp. z o.o.
Chorzowska 22, 25-852 Kielce
tel. : +48 41 27 83 555

handlowy@delfin-polska.pl
www.delfin-polska.pl

