

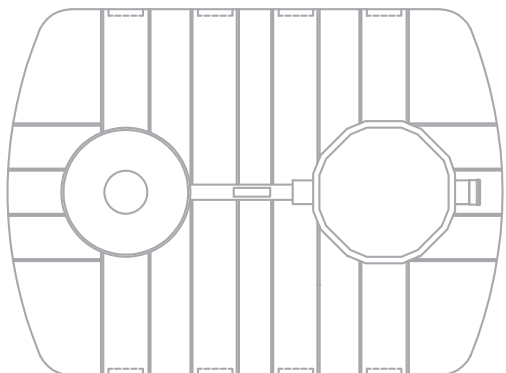
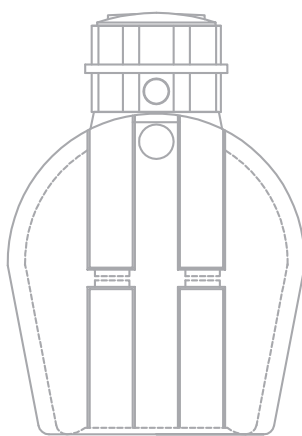
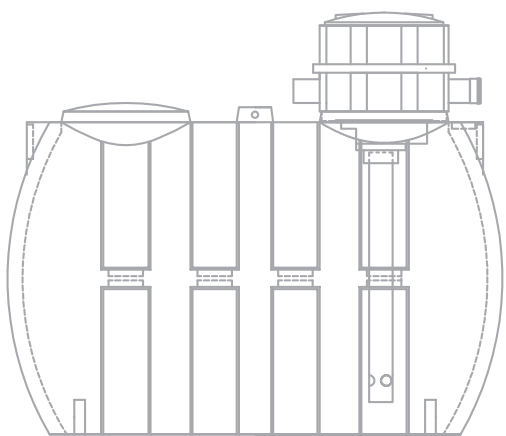


DELFIN RAIN ZBIORNIKI NA WODĘ DESZCZOWĄ

INSTRUKCJA MONTAŻU I EKSPLOATACJI

I. OGÓLNE WSKAZÓWKI

1. Przed instalacją zbiornika na wodę deszczową kluczowe jest wykonanie badań poziomu wód gruntowych, co determinuje sposób montażu zbiornika.
2. Wielkość wykopu jest uzależniona od gabarytów i kształtu zbiornika.
3. Zbiornik na wodę deszczową DELFIN RAIN powinien być usytuowany w miejscu nienarażonym na obciążenia takie jak: droga przejazdowa, parkingi, itp. W razie posadowienia zbiornika w miejscu narażonym na obciążenia trzeba zastosować dodatkowe zabezpieczenia np. w postaci płyty betonowej, ponieważ ciężar przejeżdżających pojazdów może spowodować uszkodzenia zbiornika.
4. Zbiornik należy zamontować w bezpiecznej odległości od projektowanych bądź istniejących budowli, tak żeby uniknąć niesymetrycznego, jednostronnego zwiększenia obciążenia ścian zbiornika, przekazywanego przez fundamenty tych obiektów.
5. Pokrywa do zbiornika musi wystawać ponad powierzchnię terenu i być dostępna podczas zabiegów konserwacyjnych.



II. MONTAŻ

- wysokość zasypki nad zbiornikiem maksymalnie do 80 cm.
- maksymalny okresowy poziom lustra wód podziemnych poniżej dna zbiornika.

KROK 1

Należy zastosować dodatkowe zabezpieczenie w postaci obsypki piaskowo-cementowej wokół całego zbiornika. Obsypkę piaskowo-cementową należy wykonać w proporcjach minimum 150 kg cementu na 1m³ piasku. Można zamówić gotową mieszankę w betoniarni lub przygotować starannie

suchą mieszankę na placu budowy. Montaż zbiornika wykonywać w okresie suchym, kiedy występuje obniżony poziom wód gruntowych lub obniżyć poziom wód gruntowych poniżej poziomu posadowienia dna zbiornika na okres montażu.

KROK 2

Przygotować wykop pod zbiornik. Zbiornik nie może przylegać do ścian wykopu i być narażony na wystające kamienie i nierówności. Należy przewidzieć min. 20 cm odstępu dookoła zbiornika na warstwę amortyzacyjną. Po ustaleniu

głębokości posadowienia należy wykonać na dnie wykopu podsypkę piaskowo-cementową grubości min. 20 cm. Tę warstwę piasku z cementem należy dokładnie zagęścić i wypoziomować.

KROK 3

Na tak przygotowane podłoże ustawić zbiornik do deszczówki, wypoziomować, podłączyć rurę PCV 110 zbierającą wody opadowe z dachu do filtra nadstawkowego.

KROK 4

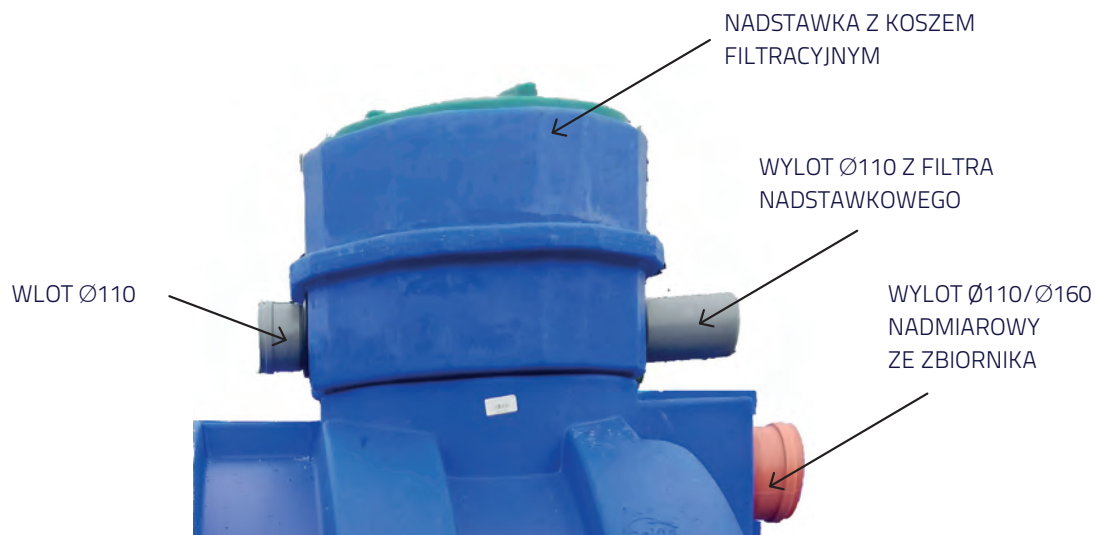
Zamontować na wylocie PCV 160 trójnik PCV. Do trójnika podłączyć rurę PCV 110 odpływową z filtra nadstawkowego

i rurę kanalizacyjną PCV 160 odprowadzającą nadmiar wód opadowych ze zbiornika.

KROK 5

Rozpocząć napełnianie zbiornika wodą z węża, równocześnie obsypując zbiornik piaskiem z cementem. Zbiornik napełnić do około 1/3 pojemności wodą, a następnie wykonać równomierną obsypkę piaskowo-cementową na całym obwodzie do wysokości poziomu wody w zbiorniku. Obsypkę piaskowo-

cementową należy wykonywać warstwami grubości 20 cm i zagęszczać udeptując (zabronione jest używanie mechanicznych zagęszczarek do utwardzenia obsypki wokół zbiornika). W przypadku obsypki piaskowo-cementowej nie ma konieczności jej zagęszczania przez polewanie wodą.



KROK 6

Uzupełnić zbiornik wodą do 2/3 objętości i postępować analogicznie jak wyżej. Po wykonaniu obsypki do poziomu 2/3

objętości zbiornika znów dolać wody, a następnie wykonać kolejne warstwy obsypki.

KROK 7

Po sprawdzeniu szczelności połączeń rury wlotowej i wylotowej kontynuować zasypywanie zbiornika i rur połączeniowych warstwą piasku z cementem, a potem ziemią. Zbiornik powinien zostać zasypany piaskiem z cementem min. 20 cm ponad górne sklepienie zbiornika. Całkowita grubość

warstwy obsypki piaskowo-cementowej i ziemi nad zbiornikiem nie powinna być grubsza niż 80 cm.

KROK 8

Po zasypaniu zbiornika należy poczekać na stwardnienie obsypki piaskowo-cementowej o do tego czasu nie wolno opróżniać zbiornika z wody. Czas twardnienia obsypki zależy od wilgotności gruntu w miejscu montażu i warunków

atmosferycznych. Po stwardnieniu obsypki piaskowo-cementowej można wypompować wodę ze zbiornika i pozostawić do samoczynnego napełnienia przez wodę z opadów atmosferycznych.

UWAGA !!!

Montaż zbiorników do deszczówki na głębokości większej niż 80 cm oraz w gruncie podmokłym (lustra wód podziemnych ponad dnem zbiornika) bez dodatkowego zabezpieczenia jest zabroniony.

III. DEMONTAŻ / MONTAŻ POMPY DO WODY DESZCZOWEJ

W przypadku awarii pompy i konieczności sprawdzenia lub wymiany należy postępować według procedury opisanej poniżej.



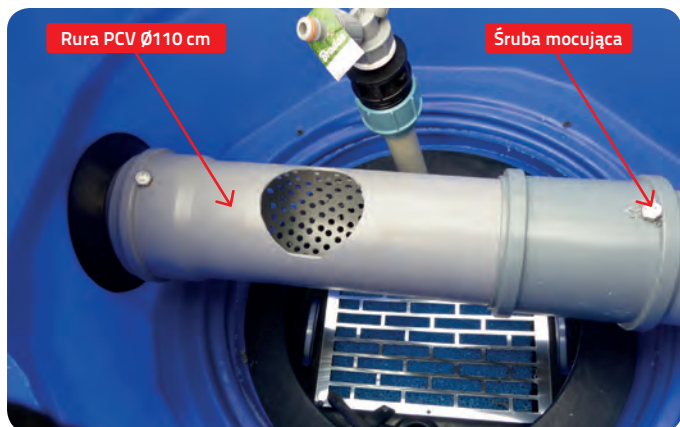
Wnętrze zbiornika DELFIN RAIN (z pompą)

UWAGA !!!

Podczas zabiegów konserwacyjnych zalecane jest przeczyszczenie rury filtracyjnej w filtrze nadstawkowym oraz przepłukanie gąbki w koszu filtracyjnym.

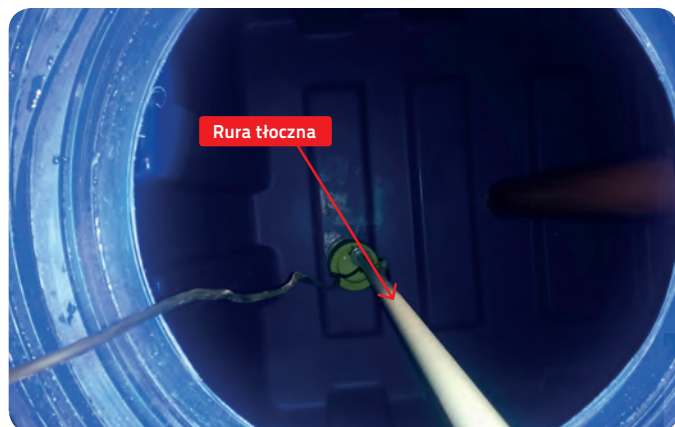
KROK 1

Odłączyć pompę od zasilania. Odkręcić śrubę mocującą i wyciągnąć rurę PCV Ø110 z kosza filtracyjnego.



KROK 4

Wyjąć ze zbiornika pompę do wody deszczowej pociągając za rurę tłoczną (nie wolno ciągnąć za kabel elektryczny).



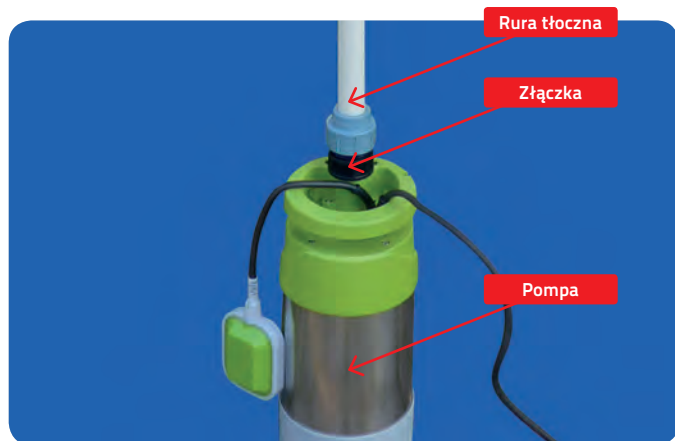
KROK 2

Odkręcić zawór dwudrożny.



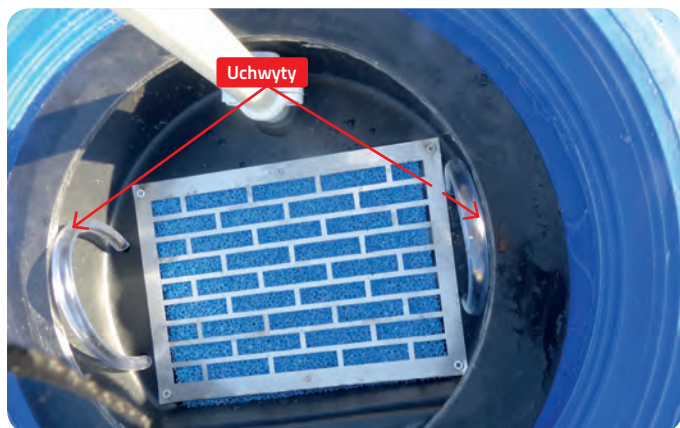
KROK 5

Odkręcić od pompy rurę tłoczną oraz złączkę łączącą pompę z rurą tłoczną.



KROK 3

Wykręcić wkręty mocujące kosz filtracyjny do korpusu zbiornika na deszczówkę. Wyciągnąć kosz filtracyjny pociągając za uchwyty.



Przy montażu pompy lub wymianie na nową postępować według wskazówek opisanych powyżej w odwrotnej kolejności.

WARUNKI GWARANCJI:

1. Delfin Sp. z o.o. udziela niniejszym gwarancji prawidłowego funkcjonowania produktów: zbiornik na wodę deszczową DELFIN Rain.
2. Gwarancją Delfin Sp. z o.o. objęte są wyłącznie produkty Delfin Sp. z o.o. zakupione na terenie Polski u partnerów handlowych Delfin Sp. z o.o. lub zaopatrywanych przez Delfin Sp. z o.o.
3. Delfin Sp. z o.o. udziela gwarancji na okres 10 lat od daty sprzedaży na wszystkie elementy urządzenia wykonane z polietylenu. Pozostałe składowe elementy i urządzenia objęte są 24 miesięcznym okresem gwarancji.
4. Warunkiem obowiązywania określonego powyżej okresu gwarancji jest:
 - a. wykonanie montażu zgodnie z instrukcją montażu oraz sztuką budowlaną,
 - b. prawidłowa eksploatacja: okresowa kontrola i opróżnianie kosza z wkładem filtracyjnym;
5. Warunkiem skorzystania przez Kupującego z uprawnień wynikających z niniejszej gwarancji jest przedstawienie łącznie: ważnego dowodu zakupu produktu, opisu usterki oraz telefonu kontaktowego.
6. Gwarancja zapewnia bezpłatną wymianę części zamiennych zgodnie z warunkami podanymi w niniejszej gwarancji.
7. Gwarancją nie są objęte:
 - a. produkty, które zostały zainstalowane w sposób niezgodny z instrukcją,
 - b. uszkodzenia wynikłe na skutek:
 - używania niezgodnego z przeznaczeniem, przeróbek i zmian konstrukcyjnych dokonywanych przez użytkownika lub osoby trzecie;
 - używania nie oryginalnych części zamiennych;
 - używania innych akcesoriów niż wyprodukowane przez Delfin Sp. z o.o.;
 - transportu.
 - c. uszkodzenie urządzenia przez czynniki mechaniczne, termiczne, chemiczne i inne, wywołane działaniem użytkownika lub działaniem sił zewnętrznych,
 - d. części posiadających ograniczoną żywotność.
8. Gwarant nie ponosi kosztów związanych z demontażem, ponowną instalacją i uruchomieniem produktu. Uprawnienia Kupującego wynikające z gwarancji wygasają w przypadku nie uregulowania płatności za zakupiony produkt w terminie.
9. Zgłoszenia usterki należy dokonać pisemnie u sprzedawcy.
10. Wszelkie wadliwe produkty lub części, których wymiany dokonano w ramach gwarancji stają się własnością Delfin Sp. z o.o.
11. Użytkownikowi przysługuje prawo do wymiany zakupionego urządzenia na wolne od wad w przypadku, gdy:
 - a. ilość napraw tego samego podzespołu w okresie objętym gwarancją przekroczy pięć, a w podzespołe tym występują nadal te same wady,
 - b. Delfin sp. z o.o. stwierdzi, iż istniejąca wada jest niemożliwa do usunięcia.
12. Delfin Sp. z o.o. oraz Partnerzy Handlowi Delfin Sp. z o.o. nie będą odpowiadać wobec Kupującego za utratę, uszkodzenie lub zniszczenie produktu wynikłe z innych przyczyn niż wady tkwiące produkcie, oraz nie będą odpowiadać za szkody spowodowane wadami produktu.
13. Uprawnienia z tytułu gwarancji nie obejmują prawa Kupującego do domagania się zwrotu utraconych zysków, lub refundacji strat poniesionych na skutek awarii produktu.
14. Kupujący Konsument ma ustawowe prawa według obowiązujących przepisów krajowych dotyczących sprzedaży produktów konsumenckich. Niniejsza gwarancja na sprzedany produkt konsumencki nie wyłącza, nie ogranicza ani nie zawiesza uprawnień Kupującego wynikających z niezgodności towaru z umową.
15. Wyłącza się odpowiedzialność sprzedawcy z tytułu rękojmi za wady fizyczne produktu.

Delfin

Naturalnie...



DLACZEGO DELFIN RAIN:



Ekologia
i ekonomia



Użyteczność
i oszczędność



Polietylen,
wysoka wytrzymałość



Niska waga
Prosty montaż

27 lat na rynku

Delfin sp. z o. o. jest producentem przydomowych oczyszczalni ścieków, separatorów węglowodorów, separatorów tłuszczów i skrobi, ekologicznych zbiorników na wodę deszczową oraz akcesoriów do systemów oczyszczania ścieków. Kiedy w 1993 roku rozpoczęła swoją działalność, była pionierem w branży indywidualnej asenizacji na krajowym rynku. Od lat konsekwentnie realizuje strategię dostarczania najwyższej klasy urządzeń, koncentrując się na zagadnieniach ochrony środowiska naturalnego i zasobów wód.

Delfin sp. z o.o.
Chorzowska 22, 25-852 Kielce
tel. : +48 41 27 83 555

handlowy@delfin-polska.pl
www.delfin-polska.pl

