

ZBIORNIK NA WODĘ DESZCZOWĄ

DELFIN RAIN

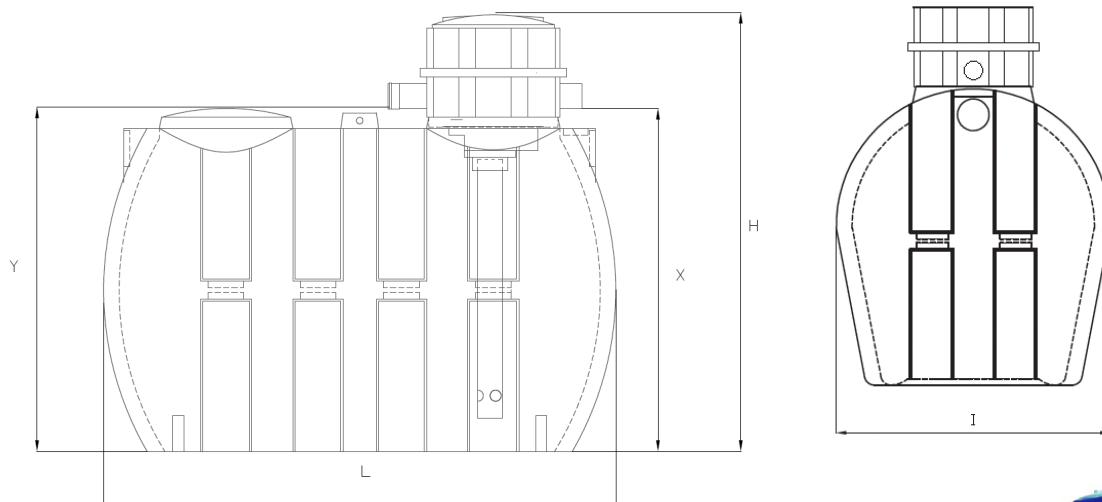


INFORMACJE TECHNICZNE

- » Zastosowany materiał: PE-HD
- » Niewymienny kosz filtracyjny z polietylenu z gąbką
- » Wyłoczony otwór wentylacyjny PCV Ø110
- » Wlot PCV Ø110
- » Polietylenowe nadstawki i pokrywa z zakręcanym zamknięciem typu 'twist'
- » Monolityczna konstrukcja bez łączeń i spawów ze wzmacniającym ożebrowaniem
- » Niewielka waga – nie trzeba stosować dźwigów przy montażu
- » Możliwość dobrania dowolnej pompy
- » Możliwość

PRZEZNACZENIE

Podziemny zbiornik do gromadzenia i przechowywania wody deszczowej.



WYMIARY

SYMBOL	OBJĘTOŚĆ V [l]	DŁUGOŚĆ L [mm]	WYSOKOŚĆ H [mm]	WYSOKOŚĆ DOPLYWU Y [mm]	WYSOKOŚĆ ODPLYWU X [mm]	SZEROKOŚĆ I [mm]	WAGA [kg]
DELFIN RAIN 2000	2000	2000	1700	1350	1320	1260	114
DELFIN RAIN 3000	3000	2300	1900	1535	1510	1400	133
DELFIN RAIN 4000	4000	2340	2020	1645	1620	1700	186
DELFIN RAIN 5000	5000	2400	2200	1770	1745	1800	226



DELFIN RAIN

Nadstawka NSO 600 - wysokość 400 mm; średnica Ø600 mm
Pokrywa PKO 600 - średnica Ø600 mm

ZGODNOŚĆ Z NORMĄ
PN-EN 12566-1+A1:2006

