

KARTA TECHNICZNA / ZBIORNIKI MODUŁOWE

SEPARATORY WĘGLOWODORÓW HYBRYDA z odmulaczem z BY PASSEM 5-krotnym/zbiorniki modułowe



PRZEZNACZENIE

Separatory węglowodorów Delfin mogą być wyposażone w wewnętrzne obejście hydrauliczne tzw. by pass, który kontroluje przepływ w czasie deszczu nawalnego.

Przepływ nominalny kierowany jest do separatora celem jego oczyszczenia zaś przepływ większy od nominalnego kierowany jest poza separator.

INFORMACJE TECHNICZNE – wariant z BY PASSEM 5-KROTNYM

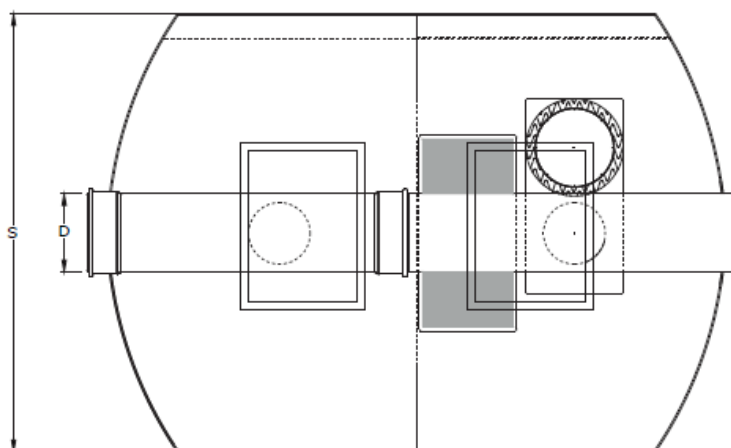
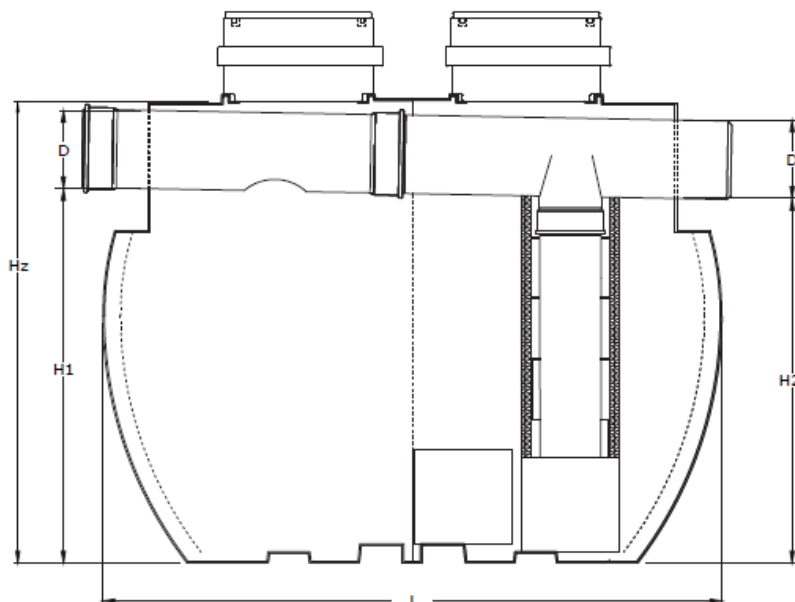
- Przepływ nominalny: 30-40 l/s
- Przepływ maksymalny: 150-200 l/s
- Pojemność zbiornika: 10 000 l
- Objętość komory odmulania: 4000-4500 l
- Redukcja węglowodorów poniżej 0,1 mg/dm³
- Pojemność gromadzenia cieczy lekkich: 904 l
- Maksymalna wysokość warstwy cieczy lekkiej: 0,2 m
- Automatyczne zamknięcie pływakowe
- Uchwyty do podnoszenia
- Zbiornik zintegrowany z komorą odmulania
- Włazy: 950 x 750 mm
- Opcja:
 - alarmy przepełnienia, grubości warstwy oleju i osadu
 - nadstawka NSP 950 z pokrywą PKP 950
 - adapter okrągły pod wąż żeliwny – wersja B

Delfin Sp. z o.o.

25-852 Kielce | Chorzowska 22 | tel. +48 41 27 83 555 | fax +48 41 27 83 557
www.delfin-polska.pl | handlowy@delfin-polska.pl | export@delfin-polska.pl

KARTA TECHNICZNA / ZBIORNIKI MODUŁOWE

SEPARATORY WĘGLOWODORÓW HYBRYDA z odmulaczem z BY PASSEM 5-krotnym/zbiorniki modułowe



Nazwa grupy separatorów	Symbol	Przepływ (wielkość nominalna) [l/s]	Pojemność zbiornika [l]	Średnica wlotu/wylotu [mm]	Wys. dopływu [mm]	Wys. odpływu [mm]	Wymiary zbiornika [mm]			Komora odmulania (objętość osadnika) [l]	Komora separacji (objętość separatora) [l]	Poj. Gromadzenia cieczy lekkiej [l]	Wys. Warstwy cieczy lekkiej (maksymalna wysokość gromadzenia cieczy) [m]	Waga [kg]	Liczba włązów
				D	h1	H2	L	S	Hz						
Separator węglowodorów hybryda z odmulaczem z by-passem 5-krotnym	DELFIN HD H-O 30-BP5	30/150	10000	400	1910	1860	3080	2240	2450	4000	4000	904	0,2	595	2
	DELFIN HD H-O 40-BP5	40/200	10000	400	1910	1860	3080	2240	2450	4500	4500	904	0,2	630	2

Delfin Sp. z o.o.

25-852 Kielce | Chorzowska 22 | tel. +48 41 27 83 555 | fax +48 41 27 83 557
 www.delfin-polska.pl | handlowy@delfin-polska.pl | export@delfin-polska.pl