

DELFIN SP 800/ SP 800S

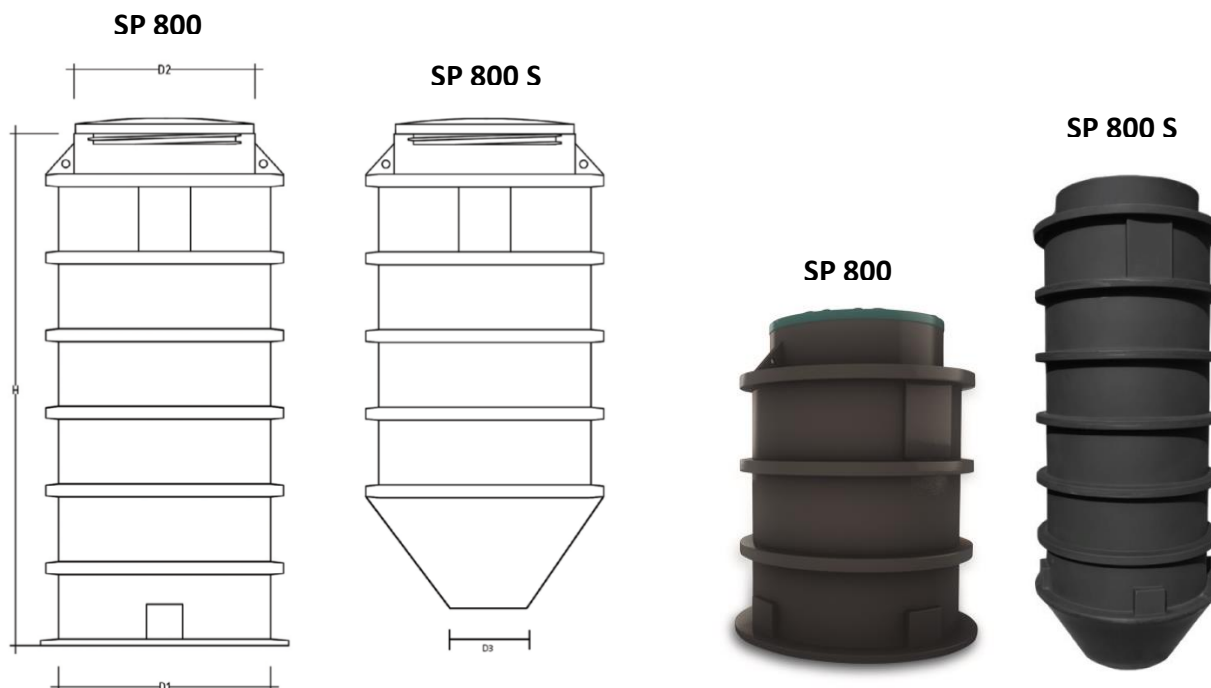
OBUDOWA NA PRZEPOMPOWNIE

INSTRUKCJA MONTAŻU - WYTYCZNE PRODUCENTA UPRAWNIAJĄCE DO GWARANCJI

I. OGÓLNE WSKAZÓWKI

Przepompownia powinna być usytuowana w miejscu nienarażonym na obciążenia takie jak droga przejazdowa, parkingi, itp. Zbiornik należy zamontować w bezpiecznej odległości od projektowanych bądź istniejących budowli, tak żeby uniknąć niesymetrycznego, jednostronnego zwiększenia obciążenia ścian zbiornika, przekazywanego przez fundamenty tych obiektów.

Pokrywa przepompowni musi wystawać ponad powierzchnię terenu i być dostępne podczas zabiegów konserwacyjnych. Wielkość wykopu jest uzależniona od gabarytów i kształtu przepompowni.



Przykładowe rysunki i zdjęcia przepompowni DELFIN

II. MONTAŻ

KROK 1

Przepompownia nie może przylegać do ścian wykopu i być narażony na wystające kamienie i nierówności. Należy przewidzieć min. 20 cm odstepu dookoła zbiornika na warstwę amortyzacyjną. Po ustaleniu głębokości posadowienia należy wykonać na dnie wykopu podsypkę piaskowo-cementową grubości min. 20 cm. Obsypkę piaskowo-cementową należy wykonać w proporcjach minimum 150kg cementu na 1m³ piasku. Można zamówić gotową mieszankę w betoniarni lub przygotować starannie suchą mieszankę na placu budowy. Tę warstwę piasku z cementem należy dokładnie zagęścić i wypoziomować.

KROK 2

Na tak przygotowane podłoże ustawić przepompownię, wypoziomować, podłączyć rurę PCV dopływową oraz rurę PE odpływową. Następnie rozpocząć napełnianie go wodą z węża, równocześnie obsypując zbiornik piaskiem z cementem. Przepompownię napełnić do około 1/3 pojemności wodą, a następnie wykonać równomierną obsypkę piaskowo-cementową na całym obwodzie zbiornika do wysokości poziomu wody w zbiorniku. Obsypkę piaskowo-cementową należy wykonywać warstwami grubości 20 cm i zagęszczać udeptując (zabronione jest używanie mechanicznych zagęszczarek do utwardzenia obsypki wokół zbiornika). W przypadku obsypki piaskowo-cementowej nie ma konieczności jej zagęszczania przez polewanie wodą. Potem uzupełnić zbiornik wodą do 2/3 objętości i postępować analogicznie jak wyżej. Po wykonaniu obsypki do poziomu 2/3 objętości zbiornika znów dolewamy wody a następnie wykonujemy kolejne warstwy obsypki.

KROK 3

Po podłączeniu pompy do ścieków należy sprawdzić szczelność połączeń oraz ustawienie pływak pompy. Pływak pompy zanurzeniowej nie może dotykać ścianek przepompowni. Jeżeli przepompownia nie będzie używana przez długi okres (np. kilka miesięcy) pompę należy zdemontować i przenieść w suche miejsce w celu ochrony przed korozją.

III. Warunki składowania.

Obudowa na przepompownię przed zainstalowaniem powinna być należycie składowana tzn. w miejscu gdzie nie będzie narażona np. na uderzenia, otarcia itp. uszkodzenia mechaniczne. Przepompownie można magazynować na wolnym powietrzu.

IV. Transport.

Przepompownie w transporcie nie wymagają specjalnych opakowań.

Polietylen z którego są wykonane jest odporny na zmienne warunki zewnętrzne i wilgoć. Zbiornik powinny być ładowane obok siebie i zabezpieczone przed przesuwaniem podczas transportu.

Po rozładunku konieczna jest wizualna kontrola powierzchni zbiornika.