

ZBIORNIK NA WODĘ DESZCZOWĄ

DELFIN RAIN Z POMPĄ PŁYWAKOWĄ (WERSJA A)

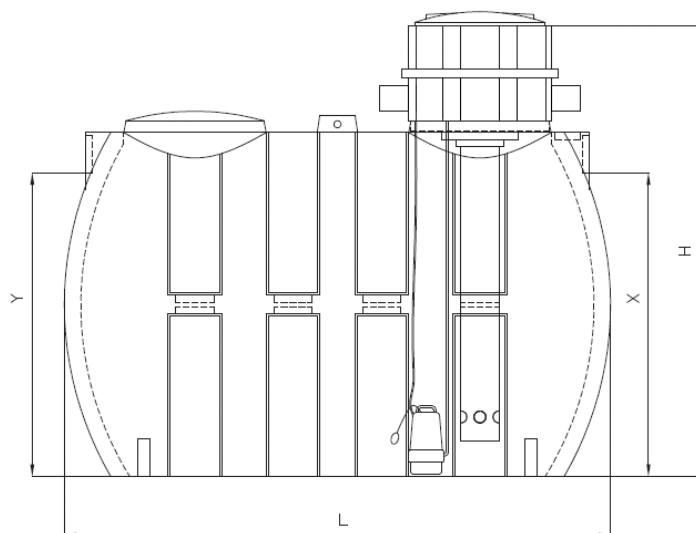


INFORMACJE TECHNICZNE

- » Zastosowany materiał: PE-HD
 - » Niewymienny kosz filtracyjny z polietylenu z gąbką
 - » Wytłoczony otwór wentylacyjny PCV Ø110
 - » Wlot PCV Ø110
 - » Polietylenowe nadstawki i pokrywa z zakręcanym zamknięciem typu 'twist'
 - » Monolityczna konstrukcja bez łączeń i spawów ze wzmacniającym ożebrowaniem
 - » Niewielka waga – nie trzeba stosować dźwigów przy montażu
 - » Możliwość zastosowania max 2 nadstawek
- Pompa OMNIGENA MULTI XP800 PREMIUM:**
- » Ze sterowaniem pływakowym
 - » Max. wysokość podnoszenia - 30 m
 - » Max. wydajność -110 l/min
 - » Moc silnika - 800 W
 - » Kabel zasilający - 10 mb
 - » Możliwość dobrania innej pompy

PRZEZNACZENIE

Podziemny zbiornik do gromadzenia i przechowywania wody deszczowej.



WYMIARY

SYMBOL	OBIĘTOŚĆ V [l]	DŁUGOŚĆ L [mm]	WYSOKOŚĆ H [mm]	WYSOKOŚĆ DOPIĘTYWU Y [mm]	WYSOKOŚĆ ODPIĘTYWU X [mm]	SZEROKOŚĆ I [mm]	WAGA [kg]
DELFIN RAIN 3000A	3000	2300	1960	1535	1510	1400	133
DELFIN RAIN 4000A	4000	2340	2080	1645	1620	1700	182
DELFIN RAIN 5000A	5000	2400	2220	1770	1745	1800	226

Nadstawka NSO 600 - wysokość 400 mm; średnica Ø600 mm
Pokrywa PKO 600 - średnica Ø600 mm



DELFIN RAIN

ZGODNOŚĆ Z NORMĄ
PN-EN 12566-1+A1:2006

