

# ZBIORNIK NA WODĘ DESZCZOWĄ

## DELFIN RAIN Z POMPA CIŚNIENIOWĄ (WERSJA B)

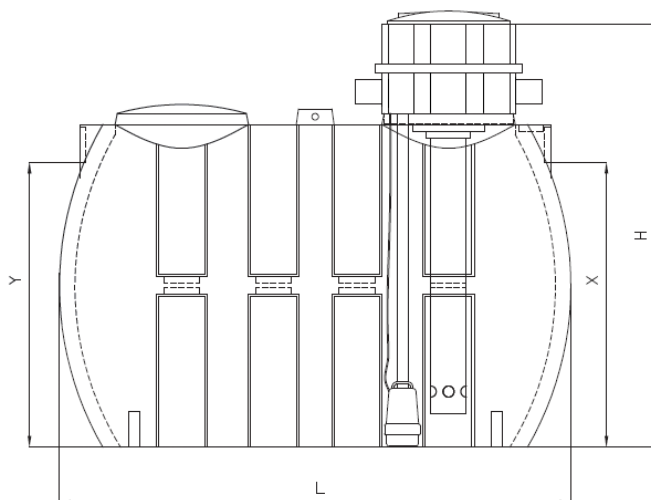


### INFORMACJE TECHNICZNE

- » Zastosowany materiał: PE-HD
- » Niewymienny kosz filtracyjny z polietylenu z gąbką
- » Wytłoczony otwór wentylacyjny PCV Ø110
- » Wlot PCV Ø110
- » Polietylenowe nadstawki i pokrywa z zakręcanym zamknięciem typu 'twist'
- » Monolityczna konstrukcja bez łączeń i spawów ze wzmacniającym ożebrowaniem
- » Niewielka waga – nie trzeba stosować dźwigów przy montażu
- » Możliwość zastosowania max 2 nadstawek
- » **Pompa OMNIGENA Multi Diver 1200 AUTO**
  - » Ze zintegrowanym elektronicznym wyłącznikiem ciśnieniowym
  - » Max. wysokość podnoszenia - 45 m
  - » Max. wydajność - 101 l/min
  - » Moc silnika - 1200 W
  - » Kabel zasilający - 10 mb
- » Możliwość dobrania innej pompy

### PRZEZNACZENIE

Podziemny zbiornik do gromadzenia i przechowywania wody deszczowej.



### WYMIARY

| SYMBOL            | OBIĘTOŚĆ V [l] | DŁUGOŚĆ L [mm] | WYSOKOŚĆ H [mm] | WYSOKOŚĆ DOPIĘTYWU Y [mm] | WYSOKOŚĆ ODPIĘTYWU X [mm] | SZEROKOŚĆ I [mm] | WAGA [kg] |
|-------------------|----------------|----------------|-----------------|---------------------------|---------------------------|------------------|-----------|
| DELFIN RAIN 3000B | 3000           | 2300           | 1960            | 1535                      | 1510                      | 1400             | 133       |
| DELFIN RAIN 4000B | 4000           | 2340           | 2080            | 1645                      | 1620                      | 1700             | 182       |
| DELFIN RAIN 5000B | 5000           | 2400           | 2220            | 1770                      | 1745                      | 1800             | 226       |

Nadstawka NSO 600 - wysokość 400 mm; średnica Ø600 mm  
Pokrywa PKO 600 - średnica Ø600 mm



DELFIN RAIN

ZGODNOŚĆ Z NORMĄ  
PN-EN 12566-1+A1:2006

